

2-Needle, Post-bed, Unison-feed, Lockstitch Machine  
ポスト型二本針本縫総合送りミシン

## **PLC-1660**

2-Needle, Post-bed, Unison-feed, Lockstitch Machine (For Longer Stitch Length)  
ポスト型二本針本縫総合送りミシン(ロングピッチ仕様)

## **PLC-1660L**

2-Needle, Post-bed, Unison-feed, Lockstitch Machine  
with an Automatic Thread Timmer  
ポスト型二本針本縫総合送り自動糸切りミシン

## **PLC-1660-7**

# **PARTS LIST**



## HOW TO MAKE USE OF THIS PARTS LIST

### 1. Explanation of codes

1) "\*" mark.....means this part is changed from the previous parts book.

As to the details of the change, refer to "List for information of change".

2) "01" .....refer to "Note" explanation at bottom of page.

### 2. Codes on the "Qty" column

· Each numeral indicates the number of parts required.

· "0.1" and "2.5" indicate the length (in meters) of the respective parts.

3. Parentheses mean that the corresponding part is a subpart that constructs an assembly part.

4. Dotted lines on the Figures indicate assembly parts.

## パーツリストご利用に際して

### 1. "注記" 欄の記号説明

1) "\*" 印 .....前回のパーツブックに比較して今回変更された部品を意味します。

変更内容は"変更情報リスト"を参照してください。

2) "01" .....ページ下の"注記"の説明を参照してください。

2. 数量欄の数字は、個数を表し、0.1、2.5等の数値は、長さ(単位メートル)を表します。

3. 数量欄の( )は、組部品を構成している子部品であることを意味します。

4. イラストページの - - - - 枠は、組構成であることを意味します。



CONTENTS

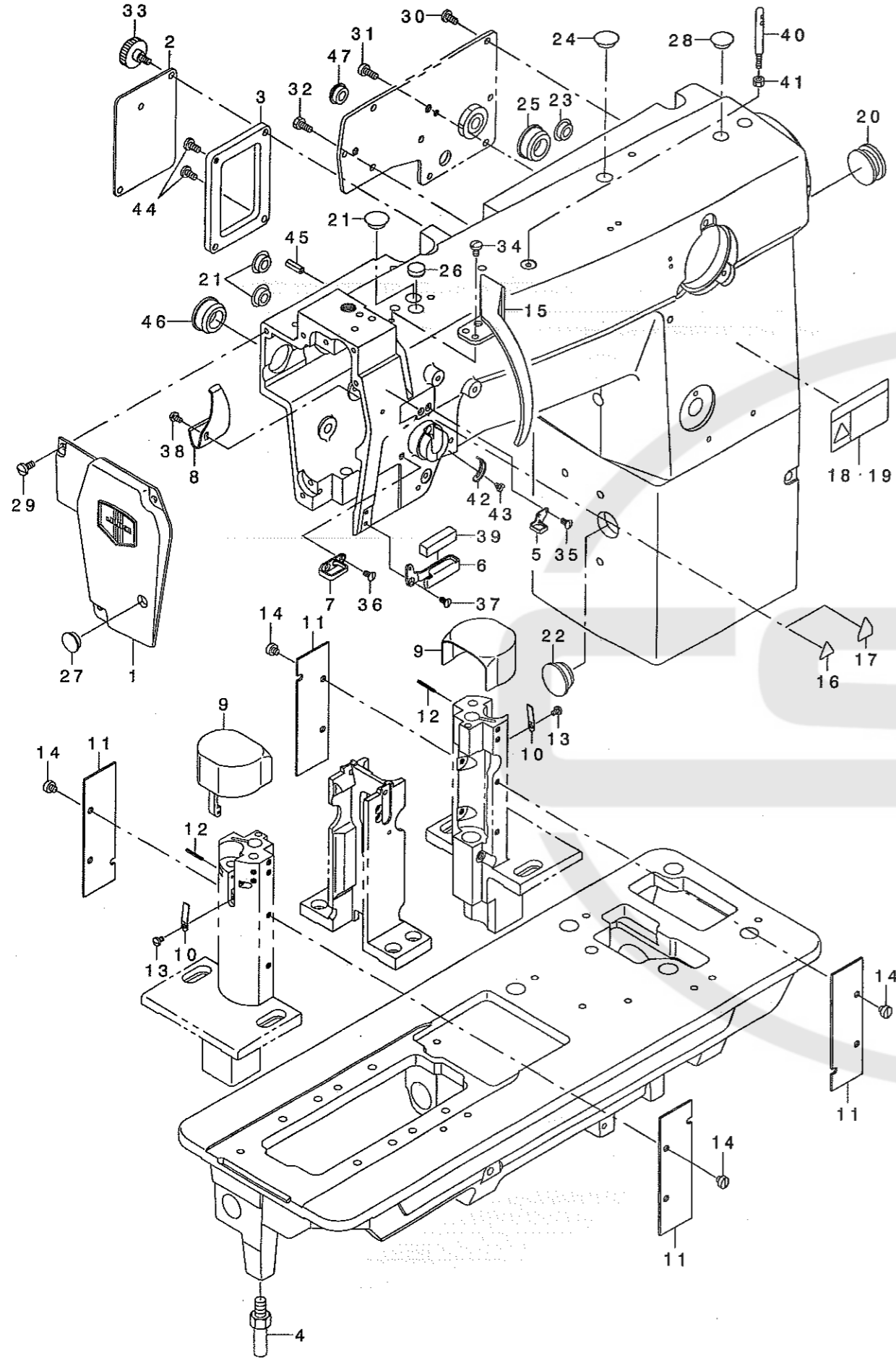
目次

1. FRAME & MISCELLANEOUS COVER COMPONENTS .....	1
頭部・外装関係	
2. MAIN SHAFT, HOOK DRIVING SHAFT DELIVERY & THREAD TAKE-UP LEVER COMPONENTS .....	3
上軸・下軸駆動・天秤関係	
3. NEEDLE BAR ROCKING COMPONENTS .....	5
針棒揺動関係	
4. PRESSURE ADJUSTING & UPPER FEED MECHANISM COMPONENTS .....	7
押え圧調節・上送り関係	
5. FEED MECHANISM COMPONENTS .....	9
送り関係	
6. HOOK SHAFT & HOOK DRIVING SHAFT COMPONENTS .....	11
釜軸・下軸関係	
7. HOOK COMPONENTS .....	13
釜関係	
8. THREAD TRIMMER MECHANISM COMPONENTS(FOR PLC-1660-7) .....	15
糸切り装置関係 (PLC-1660-7用)	
9. AUTOMATIC REVERSE FEED MECHANISM COMPONENTS .....	17
自動逆送り関係 (PLC-1660-7用)	
10. THREAD TENSION COMPONENTS(FOR PLC-1660-7) .....	19
糸調子関係 (PLC-1660-7用)	
11. THREAD TENSION COMPONENTS(FOR PLC-1660) .....	20
糸調子関係 (PLC-1660用)	
12. THREAD TENSION COMPONENTS(FOR PLC-1660L) .....	21
糸調子関係 (PLC-1660L用)	
13. LOWER THREAD WINDER MECHANISM COMPONENTS .....	22
下糸巻き装置関係	
14. PRESSER LIFTING SOLENOID COMPONENTS(FOR AK-131A) .....	23
自動押え上げ装置関係 (AK-131A仕様)	
15. PRESSER LIFTING SOLENOID COMPONENTS(FOR AK-131B) .....	25
自動押え上げ装置関係 (AK-131B仕様)	
16. LUBRICATION COMPONENTS .....	27
給油関係	
17. GAUGE COMPONENTS(STANDARD PARTS) .....	28
ゲージ関係 (標準品)	

18. TABLE AND STAND & BELT COVER COMPONENTS .....	29
テーブル・脚卓・ベルトカバー関係	
19. EXCLUSIVE PARTS FOR PLC-1660-7 .....	31
PLC-1660-7専用部品	
20. ACCESSORIES PARTS COMPONENTS .....	32
付属品関係	
21. TABLE OF EXCHANGING GAUGE PARTS .....	33
交換ゲージ部品一覧表	
22. LIST FOR INFORMATION OF CHANGE .....	35
変更情報リスト	
NUMERICAL INDEX OF PARTS .....	36
索引	

1. FRAME & MISCELLANEOUS COVER COMPONENTS

頭部・外装関係



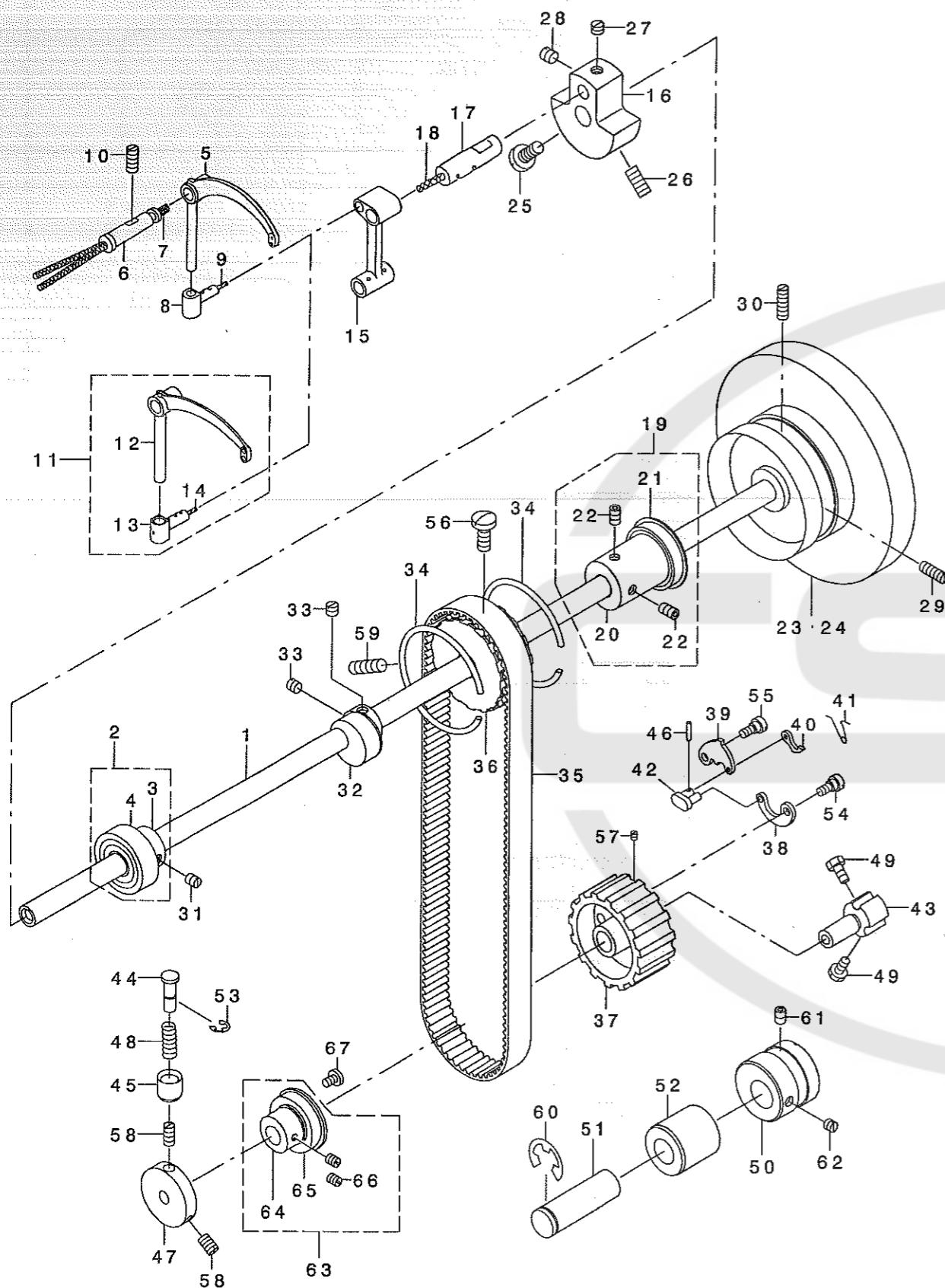
REF. NO	NOTE	PART NO.	DESCRIPTION	ヒヨメイ	Qty
1		103-01950	FACE PLATE ASM.	フェイス(クミ)	1
2	*	400-32259	SIDE COVER	ソクメンカバー	1
3		230-07404	SIDE PLATE SPACER	ソクメンカバー-スパ-サ-	1
4		226-02601	BED SCREW STUD	ベッド・ソチユウ	4
5		B1129-521-000	THREAD GUIDE, UPPER	イトアンナイ(ウエ)	1
6		107-74008	FELT THREAD GUIDE	フェルトイトアンナイ	1
7		B1129-051-000	FRAME THREAD GUIDE, UPPER	イトアンナイ ウエ	1
8		B1140-526-000	TAKE-UP OIL SPLASHER	テンビン ユホ-ハシ	1
9		230-00656	HOOK COVER ASM.	カマカバー-(クミ)	2
10		230-00805	HOOK COVER SPRING	カマカバー-ハネ	2
11		230-00904	HOOK SHAFT SADDLE COVER	カマシャフトイカハ-	4
12		PS-0200182-KR	SPRING PIN 2X18	スプリングピン	2
13		SS-7080520-SP	SCREW 1/8-44 L=4.9	マルヒラネジ 1/8-44 L=4.9	2
14		SS-6110480-SP	SCREW 11/64-40 L=4.3	ヒラネジ 11/64-40 L=4.3	8
15		104-39008	THREAD TAKE-UP LEVER COVER(JE)	テンビンカバー-(JEソユウ)	1
16	02	CM-3002000-B1	LABEL(16)	ハサミコミチュウイシール(16)	1
17	04	CM-3002000-01	ATTENTION SEAL	ユビケガチュウイシール(16)	1
18	02	CM-3002001-01	SAFETY LABEL, 1(SMALL).	アンセシラール 1(ソユウ)	1
19	03	CM-3002001-A1	SAFETY LABEL, 3 (SMALL).	アンセシラール 3(ソユウ)	1
20		102-01200	RUBBER PLUG	ヨ-ト-シクアナキヤツブ	1
21		TA-1250504-RO	RUBBER PLUG	トメセン	3
22		TA-2100904-RO	RUBBER PLUG	トメセン	1
23		TA-1250504-RO	RUBBER PLUG	トメセン	1
24		TA-1250504-RO	RUBBER PLUG	トメセン	1
25		TA-2351004-RO	RUBBER PLUG	トメセン	1
26		TA-1270502-RO	RUBBER PLUG	トメセン	1
27		TA-1250406-RO	RUBBER PLUG D=12.5 L=4	トメセン D=12.5 L=4	1
28		TA-1250504-RO	RUBBER PLUG	トメセン	1
29		SS-7110910-SP	SCREW 11/64-40 L=8.5	マルヒラネジ 11/64-40 L=8.5	3
30		SS-7110910-SP	SCREW 11/64-40 L=8.5	マルヒラネジ 11/64-40 L=8.5	5
31	01	SS-6111140-SP	SCREW 11/64-40 L=11	ヒラネジ 11/64-40 L=11	1
32		SS-9111010-SP	SCREW 11/64-40 L=9.5	ロツカクホルト 11/64-40 L=9.5	1
33		MAT-80110L00	CLAMP SCREW	スソビキウテシメネジ	2
34		SS-7110710-SP	SCREW 11/64-40 L=7	マルヒラネジ 11/64-40 L=7	1
35	*	SS-2090520-SL	SCREW 9/64-40 L=5	マルサラネジ 9/64-40 L=5	2
36	*	SS-2090520-SL	SCREW 9/64-40 L=5	マルサラネジ 9/64-40 L=5	2
37	*	SS-2090520-SL	SCREW 9/64-40 L=5	マルサラネジ 9/64-40 L=5	1
38		SS-3090610-SP	SCREW 9/64-40 L=6	マルネジ 9/64-40 L=6	1
39		226-03708	FELT	フェルト	1
40		B1114-517-000	NEEDLE THREAD GUIDE PIN	イトアンナイホ-	1
41		NS-6620310-SP	NUT 3/16-32	ロツカクナツト 3/16-32	1
42		B3138-512-000	TAKE-UP SPRING ADJUSTING PLATE	イトトリハネアンナイチヨセツハシ	1
43		SS-7090520-SP	SCREW 9/64-40 L= 4.5	マルヒラネジ 9/64-40 L=4.5	1
44		SS-7110910-SP	SCREW 11/64-40 L=8.5	マルヒラネジ 11/64-40 L=8.5	2
45		PS-0500142-KP	SPRING PIN	スプリングピン	1
46		TA-2351004-RO	RUBBER PLUG	トメセン	1
47		TA-1250406-RO	RUBBER PLUG D=12.5 L=4	トメセン D=12.5 L=4	1

NOTE (注記) 01....FOR PLC-1660-7  
 02....FOR USE IN JAPAN  
 03....FOR EXPORT  
 04....FOR JE

PLC-1660-7用  
 日本用  
 輸出用  
 JE用

2. MAIN SHAFT, HOOK DRIVING SHAFT DELIVERY & THREAD TAKE-UP LEVER COMPONENTS

上軸・下軸駆動・天秤関係



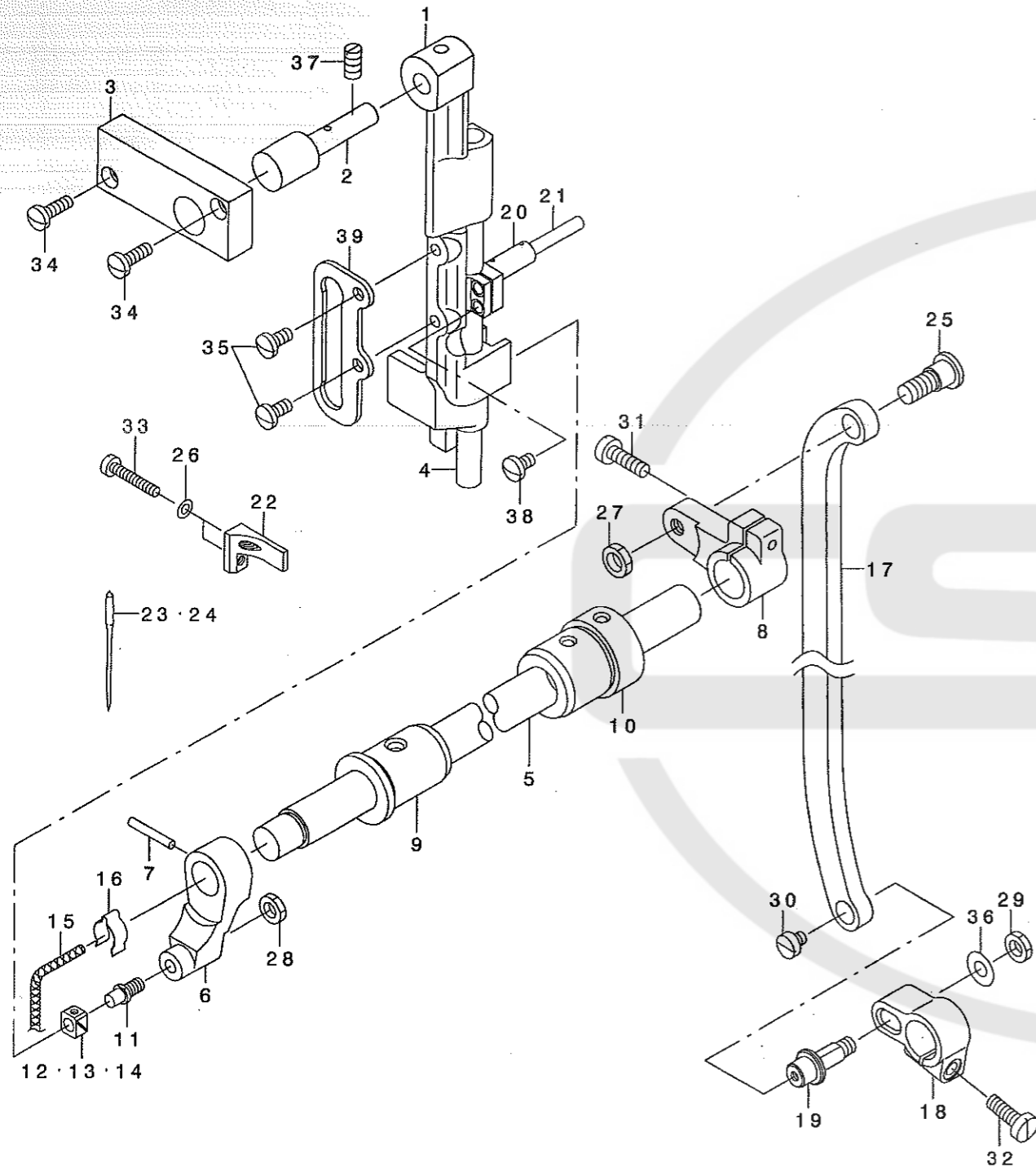
REF. NO	NOTE	PART NO.	DESCRIPTION	キ ヲ メ イ	Qty
1		103-05001	MAIN SHAFT	ウツク	1
2		103-05159	MAIN SHAFT BUSHING, FRONT	ウツク マメタル クミ	1
3		103-05100	MAIN SHAFT BUSHING, FRONT	ウツク マメタルウケ	(1)
4		B1202-512-000	MAIN SHAFT BUSHING, FRONT	ウツク マエハ アリソク	(1)
5		230-01001	THREAD TAKE-UP LEVER	テンビ ヲ	1
6		B1906-051-000	TAKE-UP LEVER PIN	テンビ ヲ ササエツク	1
7		CQ-2000000-00	OIL WICK	ユツシ	0.2
8		B1907-526-000	TAKE-UP LEVER THRUST PIN	テンビ ヲ スライト ツク	1
9		CQ-2520000-00	OIL WICK	ユツシ	0.03
10		SS-8151550-SP	SCREW 15/64-28 L=15	トメネツク 15/64-28 L=15	1
11	01	B1905-520-0A0	THREAD TAKE-UP LEVER	テンビ ヲ	1
12		B1905-520-000	THREAD TAKE-UP LEVER	テンビ ヲ	(1)
13		B1907-057-000	THRUST PIN	テンビ ヲ スライト ツク	(1)
14		CQ-2020000-00	OIL WICK	ユツシ	(0.02)
15		B1408-051-000	NEEDLE BAR CRANK ROD	ハリホ - クランクロツト	1
16		B1206-051-000	COUNTERWEIGHT	ツリアイロモリ	1
17		B1210-051-000	NEEDLE BAR CRANK PIN	ハリホ - クランクピン	1
18		CQ-3030000-00	OIL WICK	ユツシ	0.06
19		230-08055	MAIN SHAFT THRUST COLLAR ASM.	ウツク クスラストウケ(クミ)	1
20		230-08006	MAIN SHAFT THRUST COLLAR	ウツク クスラストウケ	(1)
21		B1203-512-000	BUSHING, REAR	ウツク ウツロハ アリソク	(1)
22		SM-8061002-TP	SCREW M6 L=10	トメネツク M6 L=10	(2)
23		230-01100	HAND WHEEL	ハズ ミク ルマ	1
24	01	230-01209	HAND WHEEL	ハズ ミク ルマ	1
25		SS-7681750-TP	SCREW 9/32-28 L=16.5	マルヒラネツク 9/32-28 L=16.5	1
26		SS-8681650-TP	SCREW 9/32-28 L=16	トメネツク 9/32-28 L=16	1
27		SS-8680540-SP	SCREW 9/32-28 L= 4.5	トメネツク 9/32-28 L=4.5	1
28		SS-8680730-SP	SCREW 9/32-28 L=7	トメネツク 9/32-28 L=7	1
29		SS-8150912-TH	SCREW 15/64-28 L=9	トメネツク 15/64-28 L=9	1
30		SS-8150822-TP	SCREW 15/64-28 L=8	トメネツク 15/64-28 L=8	1
31		SS-8150760-TP	SCREW 15/64-28 L=7.0	トメネツク 15/64-28 L=7	1
32		B1450-057-000	ADJUSTING FEED ECCENTRIC	ウツクオクリカド	1
33		SS-8660610-TP	SCREW 1/4-40 L=6	トメネツク 1/4-40 L=6	2
34		B1214-019-000	SPROCKET RING	スア ロケツク リソク	2
35		230-01308	TIMING BELT	タイミンク ベルト	1
36		230-01407	UPPER SPROCKET	ウエスア ロケツク	1
37		230-01506	SPROCKET WHEEL	シタスア ロケツク	1
38		B1305-055-000-A	SAFETY CLUTCH SPRING	アンセ ヲツチ ハネ	1
39		B1307-055-000	SAFETY CLUTCH HOOK	アンセ ヲツチ ツメ	1
40		B1308-055-000	SAFETY CLUTCH COUNTER-HOOK	アンセ ヲツチ キ ヲツツメ	1
41		B1309-055-000	COUNTER-HOOK SPRING	アンセ ヲツチ キ ヲツツメ ハネ	1
42		B1310-055-000	SAFETY CLUTCH SMALL LINK	アンセ ヲツチ ツヨ-リソク	1
43		105-03605	SAFETY BASE	アンセ ヲツチウケ	1
44		230-01605	SAFETY CLUTCH	アンセ ヲツチ	1
45		B1313-055-000	SAFETY CLUTCH KNOB SLEEVE	アンセ ヲツチ ノブ ツツ	1
46		B1314-055-000	SAFETY CLUTCH SMALL LINK PIN	アンセ ヲツチ ツヨ-リソク ピン	1
47		230-01704	SAFETY CLUTCH DISK	アンセ ヲツチエンハシ	1
48		B1639-051-000	SPRING	オツホ タン ハネ	1
49		SS-6661110-SP	SCREW 1/4-40 L=11	ヒラネツク 1/4-40 L=11	2
50		230-01803	IDLER BUSH	アイド ラ-ツツ	1
51		230-01902	IDLER SHAFT	アイド ラ-ツク	1
52		226-03906	UPPER SHAFT INNER METAL	ウツク クナメタル	1
53		RE-0500000-KO	E-RING	Eカ タメツ 5	1
54		SD-0640322-TP	HINGE SCREW D= 6.35 H= 3.2	タ ツネツク D=6.35 H=3.2	1
55		SD-0640322-TP	HINGE SCREW D= 6.35 H= 3.2	タ ツネツク D=6.35 H=3.2	1
56		SS-7681750-TP	SCREW 9/32-28 L=16.5	マルヒラネツク 9/32-28 L=16.5	1
57		SS-8090410-SP	SCREW 9/64-40 L= 3.5	トメネツク 9/64-40 L=3.5	1
58		SS-8151230-SP	SCREW 15/64-28 L=12	トメネツク 15/64-28 L=12	2
59		SS-8681950-SP	SCREW 9/32-28 L=19	トメネツク 9/32-28 L=19	1
60		RE-1200000-KO	E-RING 12	Eカ タメツ 12	1
61		SM-8060802-TP	SCREW M6 L=8	トメネツク M6 L=8	1
62		SS-8150510-TP	SCREW 15/64-28 L= 4.7	トメネツク 15/64-28 L=4.7	1
63		226-11651	THRUST COLLAR ASM., B	ツタツク クスラストウケ B(クミ)	1
64		226-11602	THRUST COLLAR, B	ツタツク クスラストウケ B	(1)
65		SB-1200002-00	BEARING 20X42	ハ アリソク 20X42	(1)
66		SS-8661030-SP	SCREW 1/4-40 L=10	トメネツク 1/4-40 L=10	(2)
67		SS-7120760-SP	SCREW 3/16-28 L= 7.0	マルヒラネツク 3/16-28 L=7	2

NOTE (注記) 01... FOR PLC-1660L

PLC-1660L用

### 3. NEEDLE BAR ROCKING COMPONENTS

針棒揺動関係



REF. NO	NOTE	PART NO.	DESCRIPTION	ヒソメイ	Qty
1	*	400-16538	NEEDLE BAR FRAME	ハリボウヨウトウダ	1
2		103-08203	NEEDLE BAR FRAME SHAFT ASM.	ヨトダイタク	1
3		103-01307	NEEDLE BAR FRAME SHAFT BASE	ハリボウヨウトウツクダ	1
4		230-02108	NEEDLE BAR	ハリボウ	1
5		102-04709	NEEDLE BAR FRAME ROCK SHAFT	ハリボヨトシク	1
6		230-02207	ROCK SHAFT FRONT CRANK	ハリボウヨウトウゼンフウテ	1
7		PT-0302000-S0	TAPERED PIN 3.OX20	テハピン 3X20	1
8		230-08303	OCK SHAFT REAR CRANK	ハリボウヨウトウコウフウテ	1
9		230-02306	ROCK SHAFT FRONT BUSHING	ハリボウヨウトウクマエメタル	1
10		230-02405	ROCK SHAFT REAR BUSHING	ハリボウヨウトウクウシロメタル	1
11		B1410-771-000	STUD	ハリボヨトカクゴマツク	1
12	01	B1414-232-000	SQUARE BLOCK	カクゴマ	1
13	01	B1414-232-00A	CRANK SLIDE BLOCK	ハリボダキアンナイコ	1
14	01	B1414-232-00B	GUIDE ROLLER	ハリボダキアンナイコ	1
15		CQ-2020000-00	OIL WICK	ユシン	0.12
16		B1437-051-000	OIL WICK RETAINER	ヨトセソフウテ ユシンササエ	1
17		230-02504	NEEDLE BAR FRAME ROD	ハリボウヨウトウロット	1
18		230-02603	ROCK SHAFT CRANK	ヨウトウウテ	1
19		230-02702	CONNECTING STUD	ヨウトウレンケツツク	1
20		B1411-057-000	NEEDLE BAR CONNECTION	ハリボダキ	1
21		B1412-051-000	FELT	ハリボダキフェルト	1
22		230-04104	FEED LEVER SUPPORT	オクリテコササエ	1
23		MC-3210014-00	NEEDLE 134-35 #140	ハリ 134-35 #140	2
24	02	MC-3210018-00	NEEDLE 134-35 #180	ハリ 134-35 #180	2
25		SD-0900701-TP	HINGE SCREW D= 9 H= 7	ダソネツ D=9 N=7	1
26		WP-0371026-SD	WASHER 3.7X7X1	ヒラサガネ 3.7X7X1	2
27		NS-6680320-SP	NUT 9/32-28	ロツカクナツ 9/32-28	1
28		NS-6150310-SP	NUT 15/64-28	ロツカクナツ 15/64-28	1
29		NS-6150310-SP	NUT 15/64-28	ロツカクナツ 15/64-28	1
30		SS-6110520-TP	SCREW 11/64-40 L=4.5	ヒラネツ 11/64-40 L=4.5	1
31		SS-6121610-TP	SCREW 3/16-28 L=15.5	ヒラネツ 3/16-28 L=15.5	1
32		SS-6121610-TP	SCREW 3/16-28 L=15.5	ヒラネツ 3/16-28 L=15.5	1
33		SS-6092120-SP	SCREW 9/64-40 L=21.2	ヒラネツ 9/64-40 L=21.2	2
34		SS-7111310-TP	SCREW 11/64-40 L=12.8	マルヒラネツ 11/64-40 L=12.8	2
35		SS-7110910-SP	SCREW 11/64-40 L=8.5	マルヒラネツ 11/64-40 L=8.5	2
36		WP-0650876-SD	WASHER 6.5X13X0.8	ヒラサガネ 6.5X13X0.8	1
37		SS-8150920-SP	SET-SCREW	トメネツ	1
38		SS-7110720-SP	SCREW 11/64-40 L=7	マルヒラネツ 11/64-40 L=7	2
39		230-07008	WALKING BAR GUIDE	ウワオクリボウカイト	1

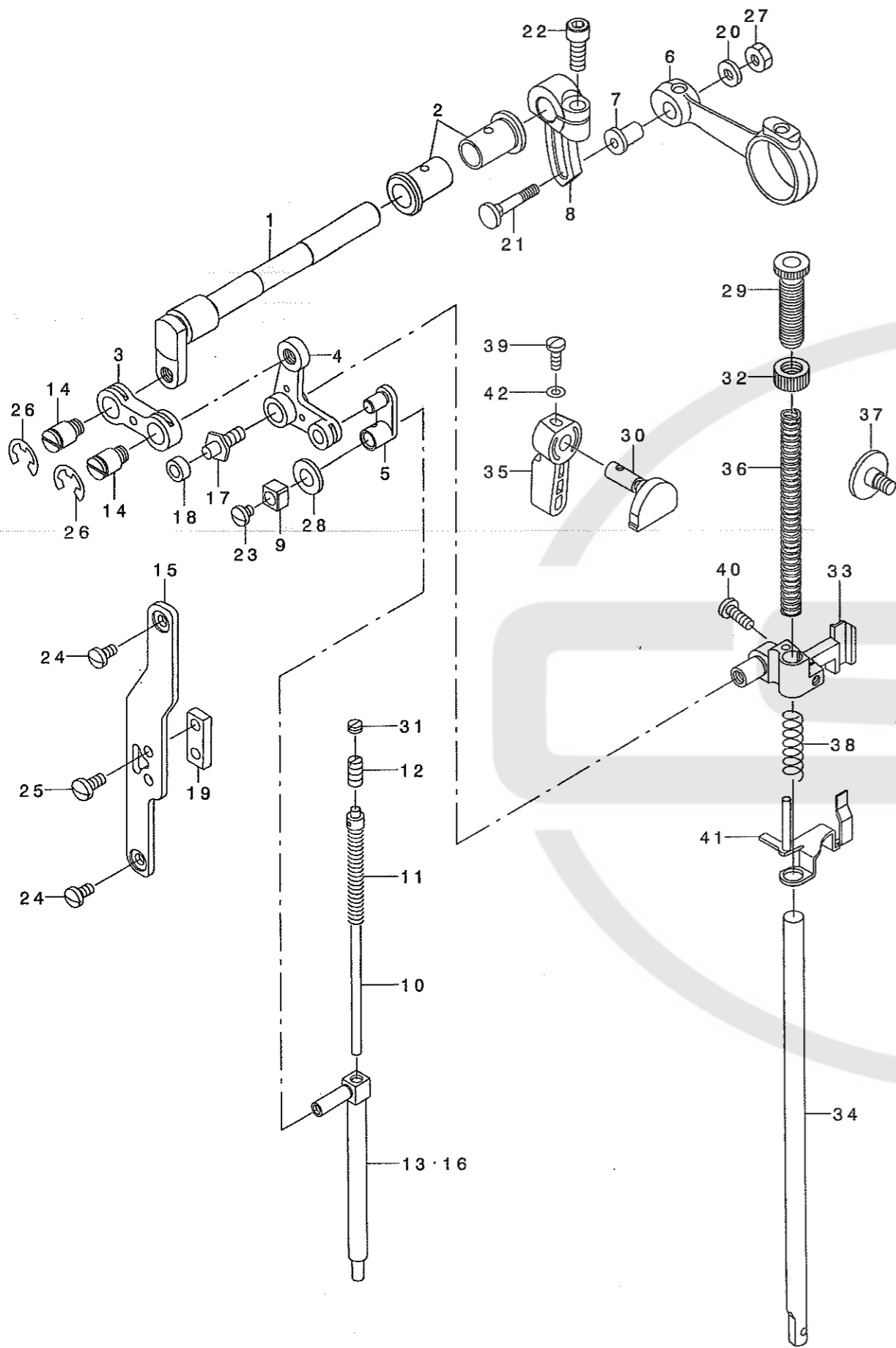
NOTE (注記) 01...SELECTIVE PARTS  
02...FOR PLC-1660L

選択部品  
PLC-1660L用



4. PRESSURE ADJUSTING & UPPER FEED MECHANISM COMPONENTS

押え圧調節・上送り関係



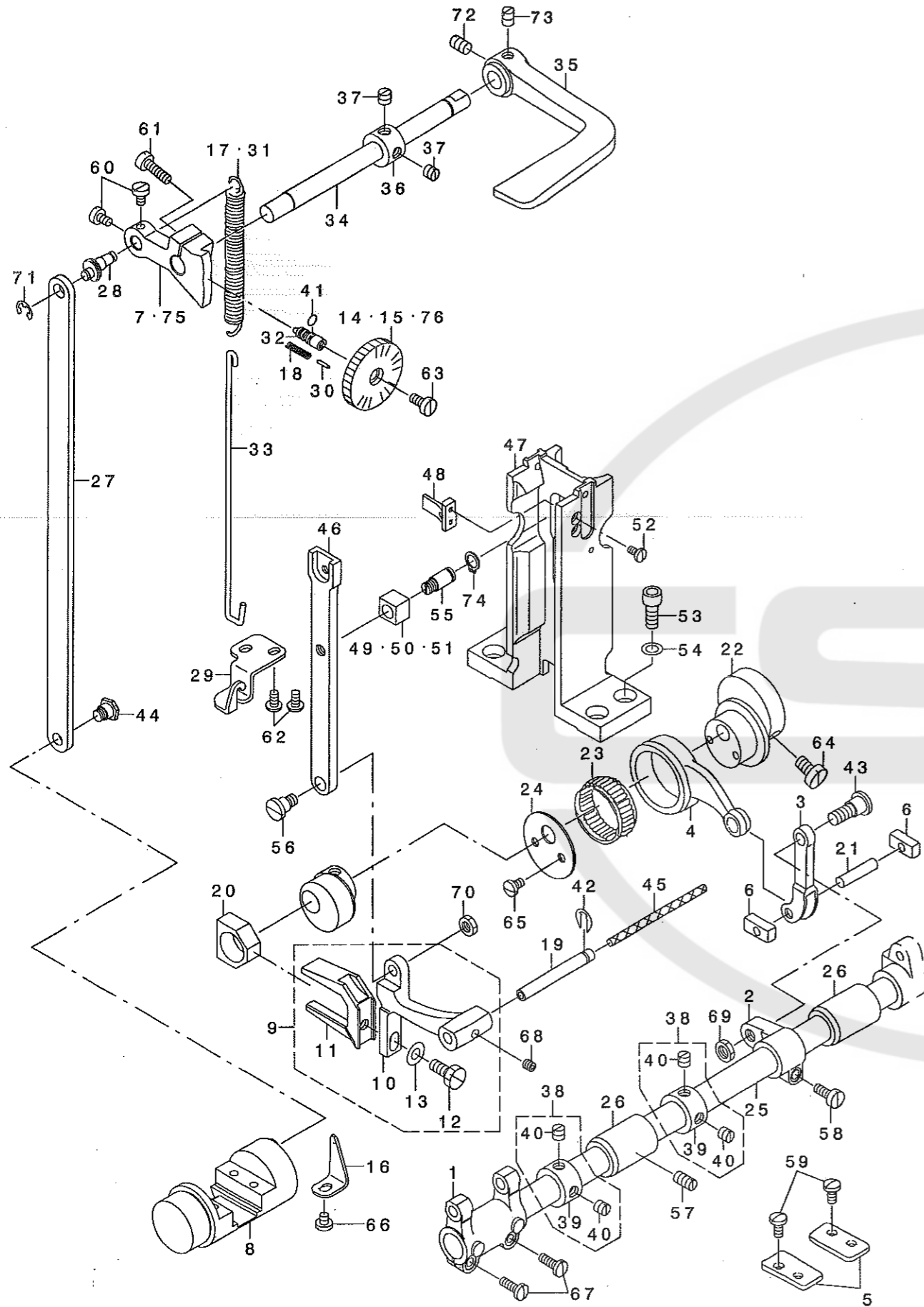
REF. NO	NOTE	PART NO.	DESCRIPTION	品名	Qty
1		230-06505	UPPER FEED DRIVING SHAFT	ウツオクリシャク	1
2		B1455-053-000	BUSHING	ウツオクリクメタル	2
3		230-06604	CONNECTING LINK	ウツオクリレンケツリンク	1
4		230-06703	L SHAPED LINK	Lカ タリンク	1
5		230-06802	WALKING BAR DRIVING LINK	ウツオクリヨウトウリンク	1
6		230-06901	UPPER FEED DRIVING ROD	ウツオクリロッド	1
7		D1455-055-B00	CONNECTING STUD	ウツオクリ ロット レンケツク	1
8		D1454-055-B00	UPPER FEED SPRING ROD	ウツオクリウテ	1
9		B1414-555-000	SLIDE BLOCK	ハリホ ウタ キ アソナイコロ	1
10		B1467-053-0A0	WALKING BAR ASM.	ウツオクリハネ ヲツホ - クミ	1
11		B1468-053-000	WALKING BAR SPRING	ウツオクリホネ - オサエハネ	1
12		SS-8151550-SP	SCREW 15/64-28 L=15	トメネジ 15/64-28 L=15	1
13		230-07107	WALKING BAR	ウツオクリホウ	1
14		210-48707	HINGE SCREW	セソコメカネ タソネジ	2
15		230-03007	GUIDE PLATE	オサエアゲ テコカイト	1
16	01	230-07206	WALKING BAR	ウツオクリホウ (コンパソセトヨウ)	1
17		B1461-245-000	GUIDE SHAFT HINGE SCREW	カイトソク タソネジ	1
18		D1462-241-E00	CONNECTING PIN ROLLER	オサエアゲ テコカイトイシクコロ	1
19		D1463-241-E00	PRESSER BAR BRACKET GUIDE	オサエアゲ テコカイト	1
20		WP-0482086-SD	WASHER 4.8X11.5X2	ヒラサガネ 4.8X11.5X2	1
21		D1456-055-B00	HINGE SCREW	ウツオクリ ロット タソネジ	1
22		230-09608	UPPER FEED ARM CLAMP SCREW	ウツオクリウテ シメネジ	1
23		SS-7110510-SP	SCREW 11/64-40 L=5	マルヒラネジ 11/64-40 L=5	1
24		SS-7110840-SP	SCREW 11/64-40 L=7.8	マルヒラネジ 11/64-40 L=7.8	2
25		SS-7621040-SP	SCREW 3/16-32 L=9.5	マルヒラネジ 3/16-32 L=9.5	2
26		RE-0800000-K0	E-SHAPED SNAP RING (8MM)	エカ タトメツ 8	2
27		NS-6110530-SP	NUT 11/64-40	ロツカクナツト 11/64-40	1
28		105-09701	FELT	ウエロラクト ウロツトフェルト	1
29		B1509-141-H00	PRESSER SPRING REGULATOR	オサエチヨセツネジ	1
30		103-10712	HAND LIFTER CAM	オサエアゲ カム	1
31		SS-8150310-SP	SCREW 15/64-28 L= 3.4	トメネジ 15/64-28 L=3.4	1
32		110-71701	NUT	オサエ チヨウセツネジ ナツト	1
33		230-02801	HAND LIFTER BRACKET	オサエアゲ テコカイト	1
34		B1501-141-H00	PRESSER BAR	オサエホ	1
35		110-71800	HAND LIFTER	オサエアゲ レハ	1
36		B1502-246-000	PRESSER SPRING	オサエ チヨウセツハネ	1
37		SD-0800481-SP	HINGE SCREW D= 8 H= 4.9	タソネジ D=8 H=4.9	1
38		B1462-053-000	THREAD RELEASE SPRING	イトユルメ ウケイタハネ	1
39		SS-7091110-TP	SCREW 9/64-40 L=10.5	マルヒラネジ 9/64-40 L=10.5	1
40		SS-7111310-SP	SCREW 11/64-40 L=12.8	マルヒラネジ 11/64-40 L=12.8	1
41		230-02959	THREAD RELEASE GUIDE	イトユルメウケイタ(クミ)	1
42		WP-0370316-SD	WASHER 3.7X8X0.3	ヒラサガネ 3.7X8X0.3	1

NOTE (注記) 01....OPTIONAL PARTS

オプション部品

5. FEED MECHANISM COMPONENTS

送り関係



REF. NO	NOTE	PART NO.	DESCRIPTION	キ ャ ッ プ	Qty
1		103-15000	FEED ROCKER	送り棒 イウテ	1
2		103-15109	FEED ROCKER SHAFT CRANK	送り棒シャフト クランク	1
3		103-15208	FEED ROCK CONNECTING ROD	送り棒シャフト 連結棒	1
4		226-09200	FEED SHAFT CONNECTING ROD	送り棒シャフト 連結棒	1
5		103-15505	PLATE	送り棒 シャフトプレート	2
6		226-09606	FEED DRIVING ROCKER BLOCK, S	送り棒シャフトドライブブロック S	1
7		230-03106	FEED REGULATOR	送り棒シャフトレギュレーター	1
8		230-03254	FEED DRIVING ROCKER ASM.	送り棒シャフトドライブアセンブリ (クミ)	1
9		230-03353	FEED BAR ASM.	送り棒 アセンブリ (クミ)	1
10		230-03304	FEED BAR	送り棒	(1)
11		101-07902	FEED BAR FORK	送り棒 フォーク	(1)
12		SS-9151440-CP	SCREW 15/64-28 L=14	ボルト 15/64-28 L=14	(1)
13		WP-0621016-SD	WASHER 6.2X13X1	ワッシャー 6.2X13X1	(1)
14		230-03403	STITCH DIAL	ステッチダイヤル	1
15	01	B1623-201-0AA	STITCH DIAL	ステッチダイヤル	1
16		B1633-470-000	STOPPER PLATE	送り棒シャフトストッププレート	1
17		B1513-280-000	TENSION SPRING	送り棒 シャフトテンションスプリング	1
18		229-12109	FEED REGULATOR PIN SPRING	送り棒レギュレーターピンスプリング	1
19		B1604-012-000-A	FEED BAR SHAFT	送り棒 シャフト	1
20		B1610-512-000	FEED DRIVING SLIDE BLOCK	送り棒ドライブスライドブロック	1
21		B1653-470-000	PIN	送り棒ピン	1
22		230-03601	FEED DRIVE ECCENTRIC CAM	送り棒ドライブエキセントリックカム	1
23		B1636-581-B00	NEEDLE BEARING B	ニードルベアリング B	1
24		230-03700	THRUST COLLAR	送り棒シャフト thrust collar	1
25		230-07305	FEED ROCK SHAFT	送り棒シャフト	1
26		101-06102	BUSHING	送り棒シャフトブッシング	2
27		230-03809	FEED REGULATOR CONNECTING ROD	送り棒レギュレーター連結棒	1
28		226-10109	ROD PIN	送り棒シャフトロッドピン	1
29		226-10406	SPRING BRACKET	送り棒シャフトスプリングブラケット	1
30		102-07405	PIN	送り棒シャフトピン	1
31	01	210-55009	SPRING	送り棒レギュレータースプリング	1
32		102-07116	FEED REGULATOR SCREW	送り棒レギュレーターネジ	1
33		210-26307	SPRING HOLDER	送り棒レギュレータースプリングホルダー	1
34	02	101-07506	REVERSE FEED SHAFT	送り棒逆送りシャフト	1
35	02	B1624-380-00A	REVERSE FEED CONTROL LEVER	送り棒逆送り制御レバー	1
36		CS-1021211-SH	THRUST COLLAR D=10.2 W=12	送り棒 thrust collar D=10.2 W=12	1
37		SS-8660610-TP	SCREW 1/4-40 L=6	送り棒ネジ 1/4-40 L=6	2
38		229-04155	MAIN SHAFT THRUST COLLAR ASM.	送り棒 main shaft thrust collar アセンブリ (クミ)	2
39		229-04106	MAIN SHAFT THRUST COLLAR	送り棒 main shaft thrust collar	(2)
40		SS-8660610-TP	SCREW 1/4-40 L=6	送り棒ネジ 1/4-40 L=6	(4)
41		RO-0742401-00	RUBBER RING	送り棒ゴムリング	1
42		RE-0500711-KP	SNAP RING 5	送り棒 スナップリング 5	1
43		SD-0900701-TP	HINGE SCREW D=9 H=7	送り棒 ヒンジネジ D=9 H=7	1
44		SD-0800422-CP	HINGE SCREW D=8 H=4.2	送り棒 ヒンジネジ D=8 H=4.2	1
45		CQ-2020000-00	OIL WICK	送り棒オイル Wick	0.1
46		230-03908	FEED LEVER	送り棒レバー	1
47		230-04006	FEED LEVER BASE	送り棒レバーベース	1
48		230-04104	FEED LEVER SUPPORT	送り棒レバーサポート	1
49	03	135-16703	SLIDE BLOCK B	送り棒スライドブロック B	1
50	03	135-16604	SLIDE BLOCK A	送り棒スライドブロック A	1
51	03	135-19202	SLIDE BLOCK	送り棒スライドブロック	1
52		SS-7090710-SP	SCREW 9/64-40 L=6.8	送り棒ネジ 9/64-40 L=6.8	2
53		SM-6061602-TP	SCREW M6 L=16	送り棒ネジ M6 L=16	4
54		WP-0651056-SD	WASHER 6.5X11X1	送り棒ワッシャー 6.5X11X1	4
55		230-09509	FEED LEVER SHAFT	送り棒レバーシャフト	1
56		SD-0790601-SP	HINGE SCREW D=7.94 H=6	送り棒 ヒンジネジ D=7.94 H=6	1
57		SS-8151150-SP	SCREW 15/64-28 L=10.5	送り棒ネジ 15/64-28 L=10.5	1
58		SS-6121610-TP	SCREW 3/16-28 L=15.5	送り棒ネジ 3/16-28 L=15.5	1
59		SS-7110910-SP	SCREW 11/64-40 L=8.5	送り棒ネジ 11/64-40 L=8.5	4
60		SS-6110710-SP	SCREW 11/64-40 L=7	送り棒ネジ 11/64-40 L=7	2
61		SS-6121610-TP	SCREW 3/16-28 L=15.5	送り棒ネジ 3/16-28 L=15.5	1
62		SS-4110815-SP	SCREW 11/64-40 L=8	送り棒ネジ 11/64-40 L=8	2
63		SS-6121050-SP	SCREW 3/16-28 L=9.5	送り棒ネジ 3/16-28 L=9.5	1
64		SS-6661110-SP	SCREW 1/4-40 L=11	送り棒ネジ 1/4-40 L=11	2
65		SS-7110710-SP	SCREW 11/64-40 L=7	送り棒ネジ 11/64-40 L=7	2
66		SS-7110510-SP	SCREW 11/64-40 L=5	送り棒ネジ 11/64-40 L=5	1
67		SS-7111310-TP	SCREW 11/64-40 L=12.8	送り棒ネジ 11/64-40 L=12.8	2
68		SM-8050502-TP	SCREW M5 L=5	送り棒ネジ M5 L=5	1
69		NS-6680320-SP	NUT 9/32-28	送り棒ナット 9/32-28	1
70		NS-6150310-SP	NUT 15/64-28	送り棒ナット 15/64-28	1
71		RE-0500000-XO	E-RING	送り棒 E-RING	1
72	02	SS-8661040-TP	SCREW 1/4-40 L=10	送り棒ネジ 1/4-40 L=10	1
73	02	SS-8660810-TP	SCREW 1/4-40 L=8	送り棒ネジ 1/4-40 L=8	1
74		RC-0740811-KP	C-RING	送り棒 C-RING	1
75	*04	400-25467	FEED REGULATOR	送り棒レギュレーター	1
76	*04	B1623-145-0A0	STITCH DIAL	送り棒ステッチダイヤル	1

NOTE (注記)

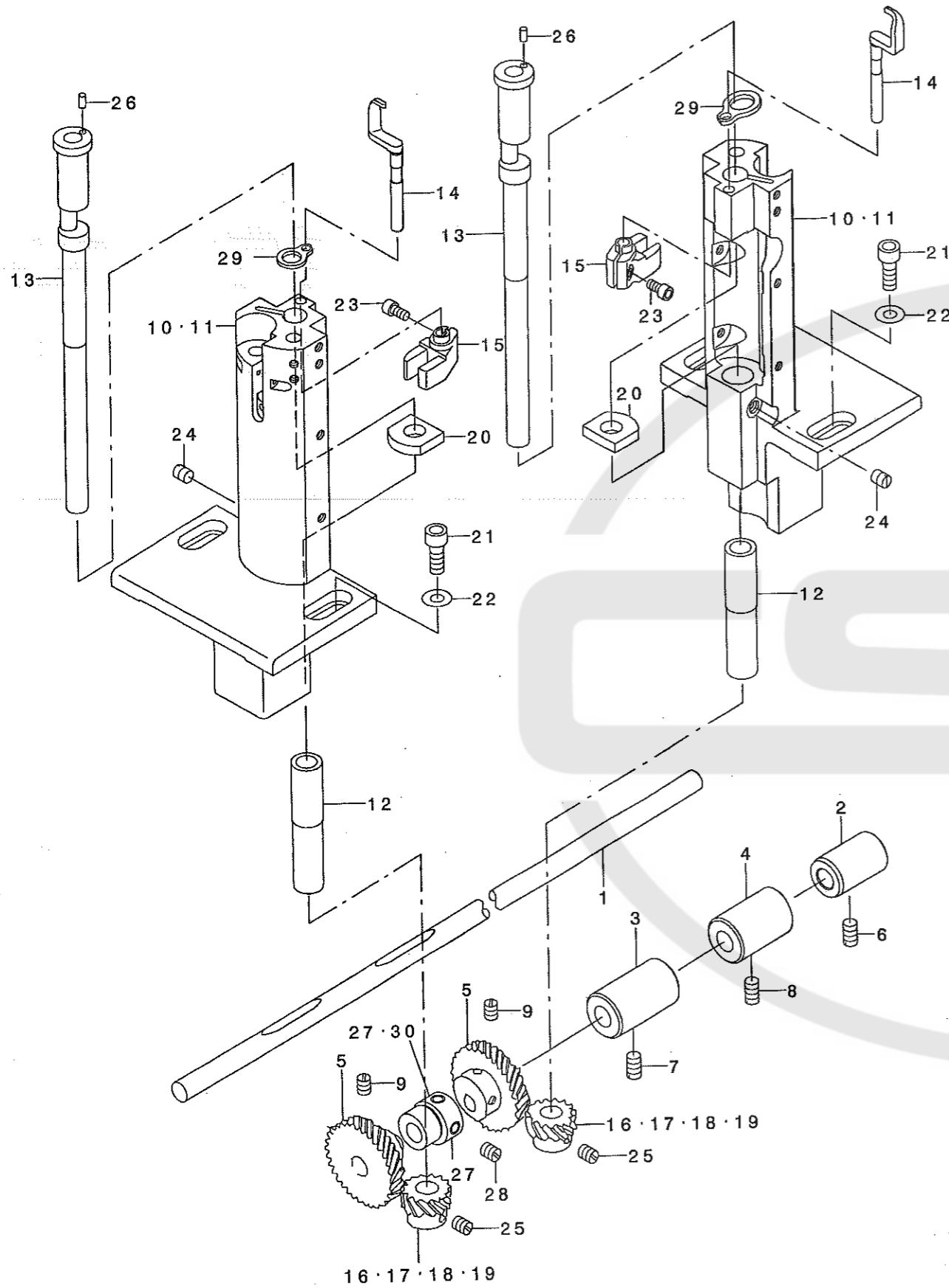
01...FOR PLC-1660L  
02...FOR PLC-1660, PLC-1660L  
03...SELECTIVE PARTS  
04...FOR PLC-1660-7

PLC-1660L用  
PLC-1660, PLC-1660L用  
選択部品  
PLC-1660-7用



6. HOOK SHAFT & HOOK DRIVING SHAFT COMPONENTS

釜軸・下軸関係



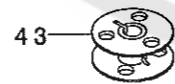
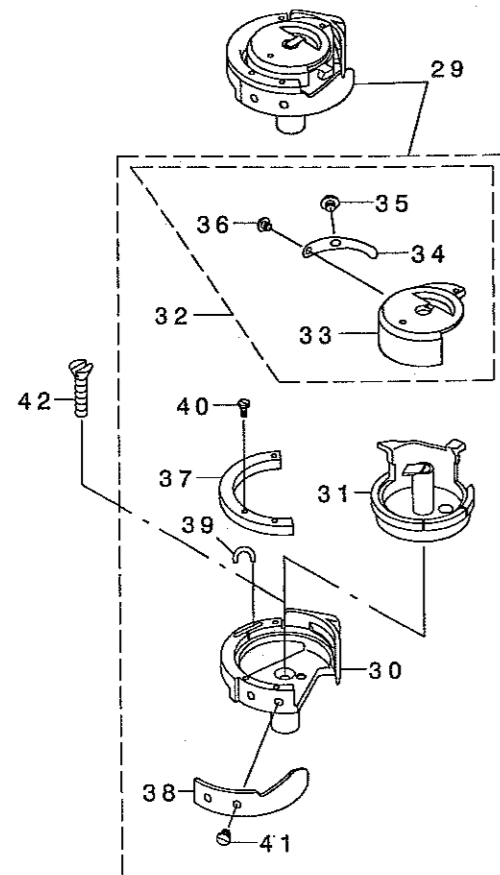
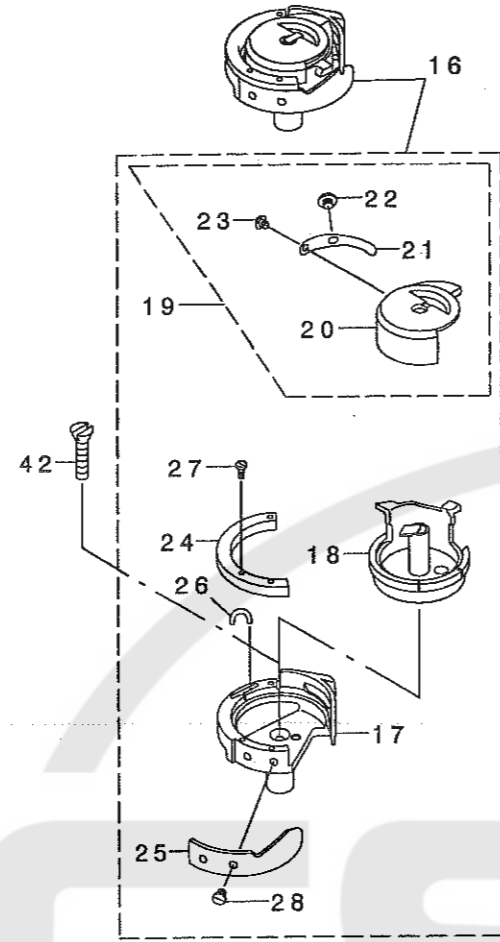
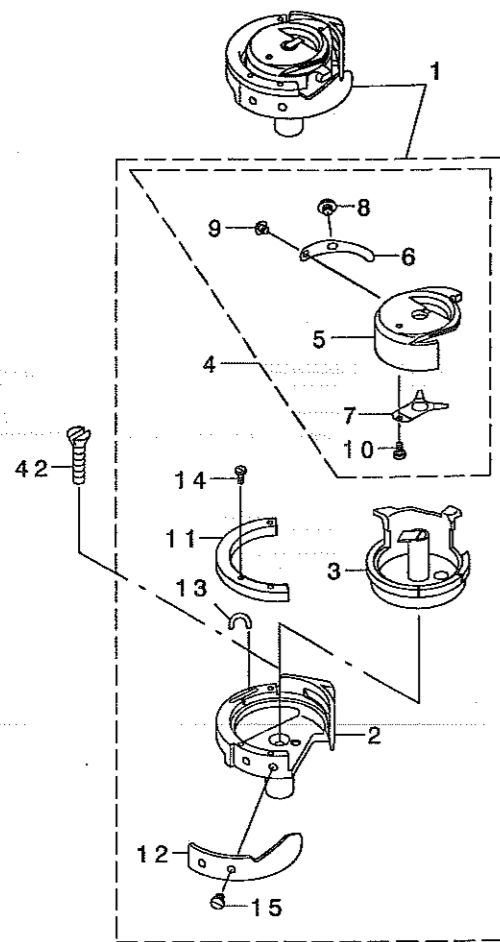
REF. NO	NOTE	PART NO.	DESCRIPTION	品名	Qty
1		230-04203	HOOK DRIVING SHAFT	フタツク	1
2	*	214-27307	LOWER SHAFT METAL, REAR	フタツク クアトメタル	1
3		230-04302	BUSHING, INTERMEDIATE	フタツク クナカメタル	1
4		B1807-512-000	BUSHING B, INTERMEDIATE	フタツク クナカメタル B	1
5		B1816-512-000	HOOK DRIVING SHAFT, LARGE	フタツク クネツ' ハク' ルマ	1
6		SS-8151150-SP	SCREW 15/64-28 L=10.5	トメネツ' 15/64-28 L=10.5	1
7		SS-8151150-SP	SCREW 15/64-28 L=10.5	トメネツ' 15/64-28 L=10.5	1
8		SS-8151150-SP	SCREW 15/64-28 L=10.5	トメネツ' 15/64-28 L=10.5	1
9		SS-8660810-TP	SCREW 1/4-40 L=8	トメネツ' 1/4-40 L=8	4
10		230-22106	THREAD CUTTER HOOK SHAFT BASE	イトキリカマツ' クタ' イ	2
11	01	230-22205	HOOK SHAFT BASE	カマツ' クタ' イ	2
12		230-04500	HOOK SHAFT BASE, LOWER METAL	カマツ' クタ' イシタメタル	2
13		230-04609	HOOK SHAFT	カマツ' ク	2
14		230-41304	OPENER	オー' ナ-	2
15		230-04906	OPENER GUIDE ARM	オー' ナ- アンナイウテ'	2
16	02	101-12001	HOOK SHAFT GEAR, A	カマツ' クネツ' ハク' ルマ A	2
17	02	101-12100	HOOK SHAFT GEAR, B	カマツ' クネツ' ハク' ルマ B	2
18	02	101-12209	HOOK SHAFT GEAR, C	カマツ' クネツ' ハク' ルマ C	2
19	02	101-11904	HOOK SHAFT GEAR	カマツ' クネツ' ハ	2
20		230-08105	LOWER METAL LUBRICATING FELT	カマツ' クタメタルキユウエルト	2
21		SM-6061602-TP	SCREW M6 L=16	ロツカクアナホ' ルト	4
22		WP-0651056-SD	WASHER 6.5X11X1	ヒラサ' ガ' ネ 6.5X11X1	4
23		SM-6040802-TP	SCREW M4X0.7 L=8	ロツカクアナホ' ルト	2
24		SS-8150710-SP	SCREW 15/64-28 L=7	トメネツ' 15/64-28 L=7	2
25		SS-8660530-TP	SCREW 1/4-40 L=4.5	トメネツ' 1/4-40 L=4.5	6
26		PH-0300062-C0	PIN	ハイコウビ' ソ	2
27		230-03502	VERTICAL FEED CAM	ツ' ヨウケ' オクリカム	1
28		SS-8150710-TP	SCREW 15/64-28 L=7	トメネツ' 15/64-28 L=7	2
29	01	230-04708	HOOK SHAFT SPACER	カマツ' クス' ハ' -サ-	2
30	03	230-03502	VERTICAL FEED CAM	ツ' ヨウケ' オクリカム	1

NOTE (注記) 01....FOR PLC-1660, PLC-1660L  
 02....SELECTIVE PARTS  
 03....FOR PLC-1660L

PLC-1660, PLC-1660L用  
 選択部品  
 PLC-1660L用

7. HOOK COMPONENTS

釜関係



REF. NO	NOTE	PART NO.	DESCRIPTION	品名	Qty
1	01	230-25059	HOOK WITH CAP ASM.	イキリカマ(クミ)(キャツアツキ)	2
2		230-25000	HOOK	ソトカマ	(2)
3		230-25158	INNER HOOK ASM.	ウチカマ(クミ)	(2)
4		230-25257	CAP ASM.	キャツア(クミ)	(2)
5		230-25208	CAP	キャツア	(2)
6		230-25802	TENSION SPRING	チヨウシハネ	(2)
7		230-26503	SPRING	クウテンホウウシハネ	(2)
8		230-26107	SCREW	チヨウシハネチヨウセツネジ	(2)
9		230-26206	SCREW	チヨウシハネシメネジ	(2)
10		230-26602	SCREW	クウテンホウウシハネシメネジ	(2)
11		230-25307	HOLDER	ウチカマオサエ	(2)
12		230-25901	NEEDLE GUARD	ハリウケ	(2)
13		230-26404	FELT	フェルト	(2)
14		107-23104	PRESSER SETSCREW	ウチカマオサエトメネジ	(6)
15		228-14008	SCREW	ハリウケトメネジ	(4)
16	02	230-39159	HOOK WITH CAP ASM.	カマ(クミ)キャツアツキ	2
17		230-25000	HOOK	ソトカマ	(2)
18		230-27063	INNER HOOK ASM.	ウチカマ(クミ)	(2)
19		230-27154	CAP ASM.	キャツア(クミ)	(2)
20		230-27105	CAP	キャツア	(2)
21		230-25802	TENSION SPRING	チヨウシハネ	(2)
22		230-26107	SCREW	チヨウシハネチヨウセツネジ	(2)
23		230-26206	SCREW	チヨウシハネシメネジ	(2)
24		230-25307	HOLDER	ウチカマオサエ	(2)
25		230-25901	NEEDLE GUARD	ハリウケ	(2)
26		230-26404	FELT	フェルト	(2)
27		107-23104	PRESSER SETSCREW	ウチカマオサエトメネジ	(6)
28		228-14008	SCREW	ハリウケトメネジ	(4)
29	03	230-28053	HOOK WITH CAP ASM.	カマ(クミ)(キャツアツキ)	2
30		230-25000	HOOK	ソトカマ	(2)
31		230-27063	INNER HOOK ASM.	ウチカマ(クミ)	(2)
32		230-28061	CAP ASM.	キャツア(クミ)	(2)
33		230-28004	CAP	キャツア	(2)
34		230-25802	TENSION SPRING	チヨウシハネ	(2)
35		230-26107	SCREW	チヨウシハネチヨウセツネジ	(2)
36		230-26206	SCREW	チヨウシハネシメネジ	(2)
37		230-25307	HOLDER	ウチカマオサエ	(2)
38		230-25901	NEEDLE GUARD	ハリウケ	(2)
39		230-26404	FELT	フェルト	(2)
40		107-23104	PRESSER SETSCREW	ウチカマオサエトメネジ	(6)
41		228-14008	SCREW	ハリウケトメネジ	(4)
42		SS-1092810-SP	SCREW 9/64-40 L=25.4	サラネジ	2
43		107-59603	ALUMINUM BOBBIN (DOUBLE-CUT)	アルミホビ(ローレットツキ)	2

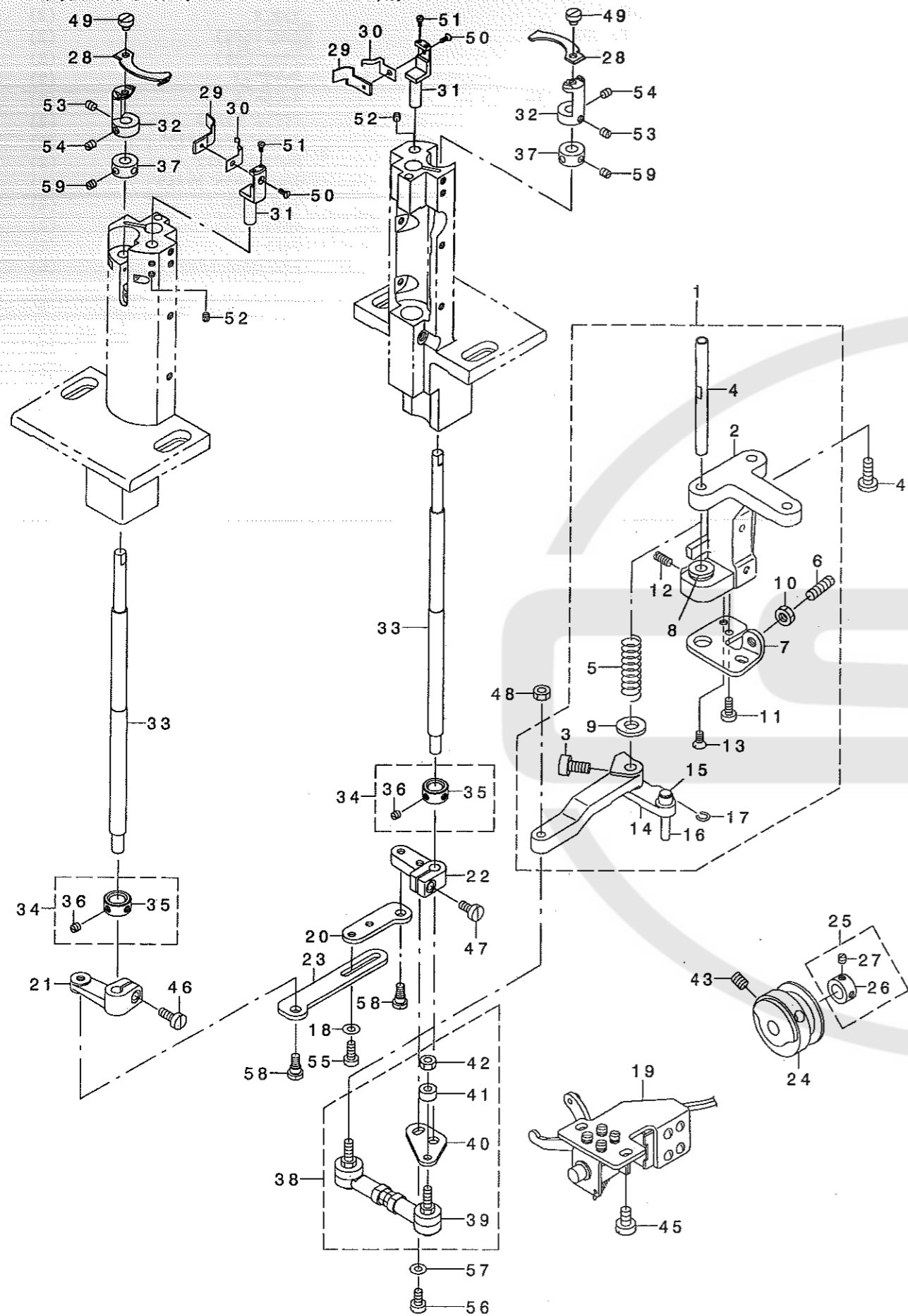
NOTE (注記)

01...FOR PLC-1660-7  
 02...FOR PLC-1660  
 03...FOR PLC-1660L

PLC-1660-7用  
 PLC-1660用  
 PLC-1660-L用

8. THREAD TRIMMER MECHANISM COMPONENTS (FOR PLC-1660-7)

糸切り装置関係 (PLC-1660-7用)

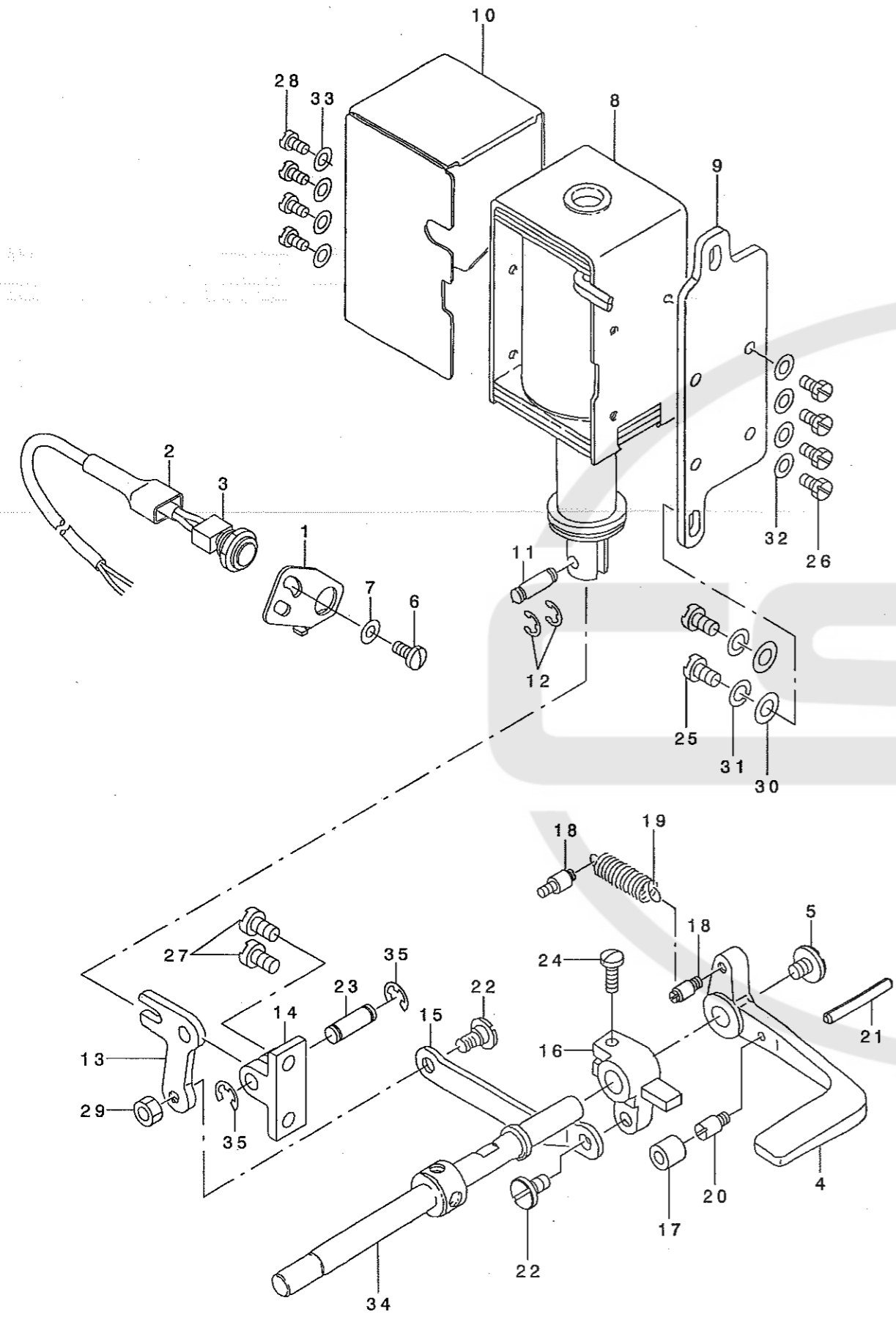


REF. NO	NOTE	PART NO.	DESCRIPTION	キヨメイ	Qty
1		230-05051	LINK INSTALLING BASE ASM.	リンクインストールベース組立	1
2		101-16606	LINK INSTALLING BASE	リンクインストールベース	(1)
3		SS-6151220-SP	SCREW 15/64-28 L=11.5	ビス 15/64-28 L=11.5	(1)
4		101-16804	SHAFT	シャフト	(1)
5		101-16903	SPRING	スプリング	(1)
6		SS-8152030-SP	SCREW 15/64-28 L=20	ビス 15/64-28 L=20	(1)
7		230-22007	STOPPER	ストッパー	(1)
8		101-17109	BUSHING	ブッシング	(1)
9		WP-0753016-SZ	WASHER 7.5X16.0X3.0	ワッシャー 7.5X16X3	(1)
10		NS-6150430-SP	NUT 15/64-28	ナット 15/64-28	(1)
11		SS-6111010-SP	SCREW 11/64-40 L=9.5	ビス 11/64-40 L=9.5	(1)
12		SS-8111010-TP	SCREW 11/64-40 L=9.5	ビス 11/64-40 L=9.5	(1)
13		SS-2110920-TP	SCREW 11/64-40 L=8.5	ビス 11/64-40 L=8.5	(1)
14		230-05002	CAM INSTALLING LINK	カムインストールリンク	(1)
15		D2427-555-B00-B	CAM ROLLER	カムローラー	(1)
16		D2428-555-B00-A	CAM ROLLER SHAFT	カムローラーシャフト	(1)
17		D2430-555-B00	SNAP RING	カムローラーシャフトクリップ	(1)
18		WP-0501016-SD	WASHER 5X10.5X1	ワッシャー 5X10.5X1	2
19		101-17851	SOLENOID ASM.	ソレノイド組立	1
20		230-05606	CONNECTING LINK, B	リンクアッセンブリB	1
21		230-05101	DRIVING ARM, LEFT	ドライブアーム(左)	1
22		230-05200	DRIVING ARM, RIGHT	ドライブアーム(右)	1
23		230-05507	CONNECTING LINK, A	リンクアッセンブリA	1
24		230-14806	THREAD TRIMMER CAM	イキリカム	1
25		CS-0950810-SH	THRUST COLLAR ASM. D=9.5 W=8	スラストウケ D=9.5 W=8	1
26		CS-0950816-SH	THRUST COLLAR D=9.5 W=8	スラストウケ D=9.5 W=8	(1)
27		SS-8110410-TP	SCREW 11/64-40 L=3.5	ビス 11/64-40 L=3.5	(2)
28		230-05804	MOVING KNIFE	ムービングナイフ	2
29		230-05903	FIXED KNIFE	フィクスドナイフ	2
30		230-06000	CLAMP SPRING	クランプスプリング	2
31		230-06109	COUNTER KNIFE INSTALLING BASE	カウンターナイフインストールベース	2
32		230-06208	MOVING KNIFE INSTALLING BASE	ムービングナイフインストールベース	2
33		230-06307	MOVING KNIFE DRIVING SHAFT	ムービングナイフドライブシャフト	2
34		CS-0950810-SH	THRUST COLLAR ASM. D=9.5 W=8	スラストウケ D=9.5 W=8	2
35		CS-0950816-SH	THRUST COLLAR D=9.5 W=8	スラストウケ D=9.5 W=8	(2)
36		SS-8110410-TP	SCREW 11/64-40 L=3.5	ビス 11/64-40 L=3.5	(4)
37		CS-0700811-SH	THRUST COLLAR D=7 W=8	スラストウケ D=7 W=8	2
38		230-05358	JOINT ROD ASM.	ジョイントロッド組立	1
39		230-05309	JOINT ROD	ジョイントロッド	(1)
40		230-21900	DRIVING ARM PLATE	ドライブアームプレート	(1)
41		B3417-051-000	REAR LIFTING BAR ROLLER	リアリフトバーローラー	(1)
42		NM-6050001-SP	NUT M5	ナット M5X0.8	(1)
43		SS-8661012-TP	SCREW	ビス	2
44		SS-7151610-SP	SCREW 15/64-28 L=16	ビス 15/64-28 L=16	2
45		SS-6151040-SP	SCREW 15/64-28 L=10	ビス 15/64-28 L=10	2
46		SS-6121210-SP	SCREW 3/16-28 L=12	ビス 3/16-28 L=12	1
47		SS-6121010-SP	SCREW 3/16-28 L=10	ビス 3/16-28 L=10	1
48		NM-6050001-SP	NUT M5	ナット M5X0.8	1
49		SS-6110480-SP	SCREW 11/64-40 L=4.3	ビス 11/64-40 L=4.3	2
50		D2436-245-E00	SCREW	ビス ツカカハ - トメネジ	2
51		SM-6020450-TP	SCREW	ビス	4
52		SM-8040402-TP	SCREW M4X0.7 L=4	ビス M4X0.7 L=4	4
53		SS-8110510-SP	SCREW 11/64-40 L=5	ビス 11/64-40 L=5	2
54		SS-8110520-TP	SCREW 11/64-40 L=4.5	ビス 11/64-40 L=4.5	2
55		SS-6111140-SP	SCREW 11/64-40 L=11	ビス 11/64-40 L=11	2
56		SS-6120940-SP	SCREW 3/16-28 L=9	ビス 3/16-28 L=9	1
57		WP-0501016-SD	WASHER 5X10.5X1	ワッシャー 5X10.5X1	1
58		SD-0640325-SP	HINGE SCREW	タネネジ	2
59		SS-8110410-TP	SCREW 11/64-40 L=3.5	ビス 11/64-40 L=3.5	4

9. AUTOMATIC REVERSE FEED MECHANISM COMPONENTS

自動逆送り関係 (PLC-1660-7用)

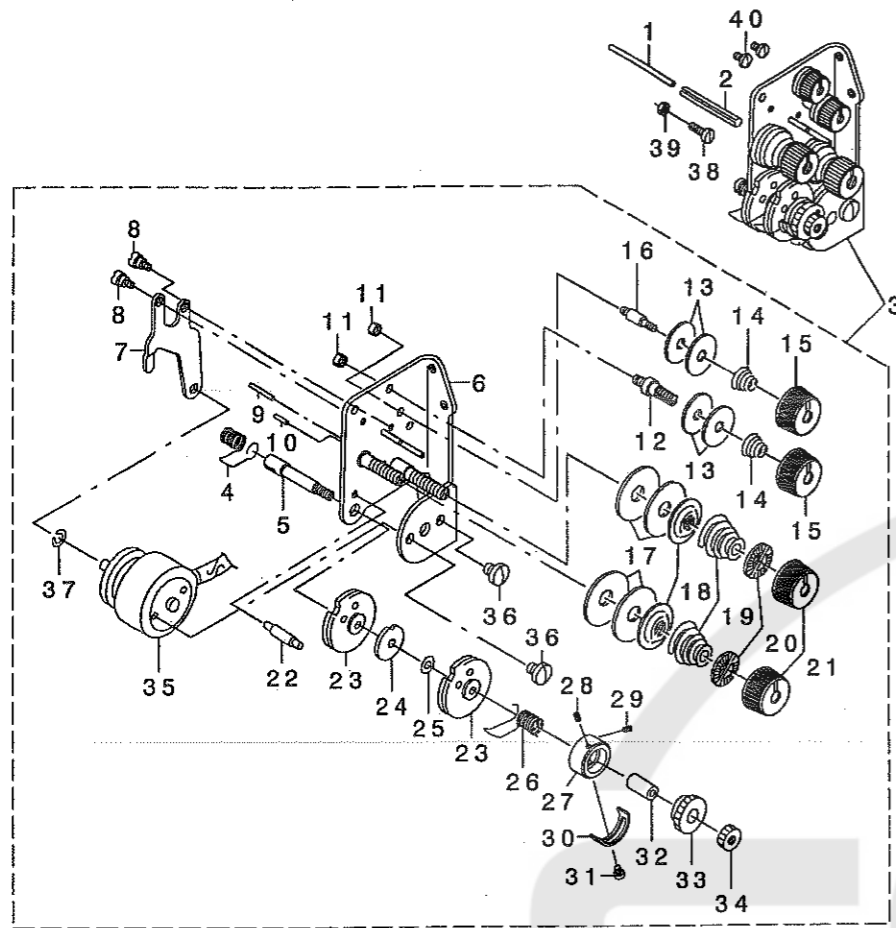
REF. NO	NOTE	PART NO.	DESCRIPTION	品名	Qty
1		D1681-241-E0A	SWITCH INSTALLING BASE	スイッチトリツケダ イ	1
2		MAT-81126T00	2-POLE PLUG COVER	2P プラグ カハ -	1
3		D1680-141-EA0	TOUCH BUCK SWITCH ASM	タッチハ ツクスイッチ(クミ)	1
4		101-61206	REVERSE FEED CONTROL LEVER	キ ャクネクリレハ -	1
5		SS-7620750-SP	SCREW 3/16-32 L= 6.5	マルヒラネシ 3/16-32 L=6.5	1
6		SS-7621040-SP	SCREW 3/16-32 L= 9.5	マルヒラネシ 3/16-32 L=9.5	2
7		WP-0501016-SD	WASHER 5X10.5X1	ヒラサ カ ネ 5X10.5X1	2
8		230-08402	REVERSE FEED SOLENOID (AC24V)	キ ャクネクリマグ ネット(AC24V)	1
9		101-19204	SOLENOID INSTALLING PLATE	マグ ネットトリツケダ イ	1
10		101-61305	SOLENOID COVER	マグ ネットカハ -	1
11		D2464-555-B00	LINK DRIVING MAGNET PIN	マグ ネット リンクピ ン	1
12		RE-0400000-KO	E-RING 4	Eカ タトメツ 4	2
13		101-19402	LINK	キ ャクネクリ フタマタリンク	1
14		D1684-141-E00-A	LINK INSTALLING BASE	キ ャクネクリフタマタリンクトリツケダ イ	1
15		102-12009	REVERSE FEED ROD	キ ャクネクリ ロツト	1
16		101-19709	REVERSE FEED CONNECTING ARM	キ ャクネクリレンクツウヂ	1
17		101-19907	CUSHION	キ ャクネクリレハ - ゴ ムツ	1
18		101-20004	SPRING SUSPENSION	キ ャクネクリレハ - ハ ネカケ	2
19		D2515-232-D00	TORSION SPRING	イタカム ヒツハ リイタ カエツハ ネ	1
20		B1114-280-000	PIN	ピ ン	1
21		PS-0400322-KP	SPRING PIN 4.0X32	スプリング ピ ン 4.0X32	1
22		SD-0720331-SP	HINGE SCREW D= 7.24 H= 3.3	ダ ンネシ D=7.24 H=3.3	2
23		D1687-141-E00	PIN	フタマタリンク シ ャク	1
24		SS-7121410-SP	SCREW 3/16-28 L=14	マルヒラネシ 3/16-28 L=14	1
25		SS-7151210-SP	SCREW 15/64-28 L=12	マルヒラネシ 15/64-28 L=12	2
26		SS-9111010-SP	SCREW 11/64-40 L=9.5	ロツカクホ ルト 11/64-40 L=9.5	4
27		SS-7151210-SP	SCREW 15/64-28 L=12	マルヒラネシ 15/64-28 L=12	2
28		SS-7110710-SP	SCREW 11/64-40 L=7	マルヒラネシ 11/64-40 L=7	4
29		NS-6150430-SP	NUT 15/64-28	ロツカクナツト 15/64-28	1
30		WP-0621016-SD	WASHER 6.2X13X1	ヒラサ カ ネ 6.2X13X1	2
31		WS-0631510-KP	SPRING WASHER	ハ ネサ カ ネ	2
32		WP-0501016-SD	WASHER 5X10.5X1	ヒラサ カ ネ 5X10.5X1	4
33		WP-0501016-SD	WASHER 5X10.5X1	ヒラサ カ ネ 5X10.5X1	4
34		101-07407	REVERSE FEED SHAFT	キ ャクネクリレハ - ツ ャク	1
35		RE-0600000-KO	E-RING 6	Eカ タトメツ 6	2





10. THREAD TENSION COMPONENTS(FOR PLC-1660-7)

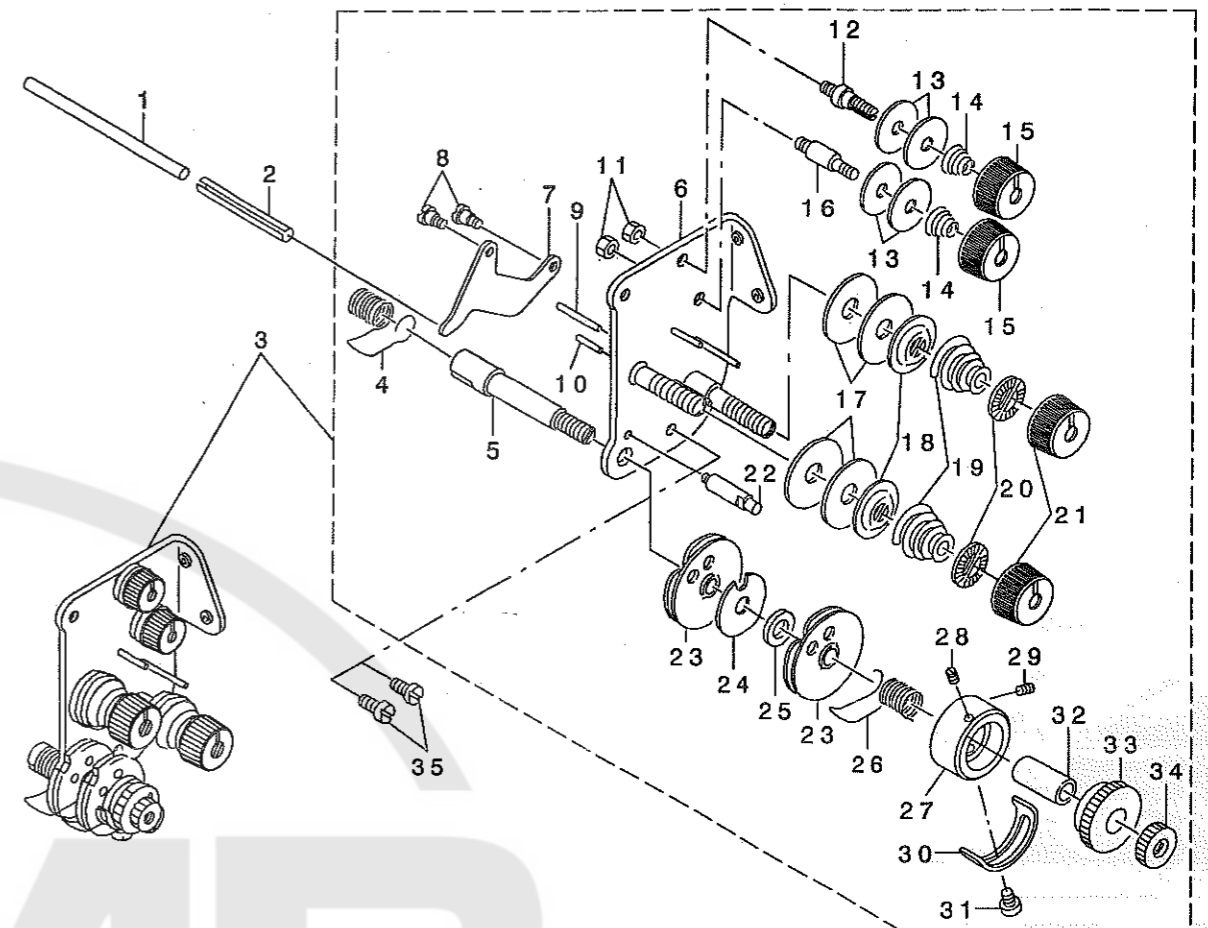
糸調子関係 (PLC-1660-7用)



REF. NO	NOTE	PART NO.	DESCRIPTION	とよみ	Qty
1		230-06406	TENSION RELEASE BAR	トensionリリースバー	1
2		PS-0600502-KP	SPRING PIN	スプリングピン	1
3		230-07768	THREAD TENSION ASM.	糸調子組立	1
4		B3128-051-000	THREAD TAKE-UP SPRING, A	糸巻き上げばね A	(1)
5		101-24501	THREAD TAKE-UP SPRING STUD	糸巻き上げばね支柱	(1)
6		230-07750	TENSION BASE PLATE COMPL.	糸調子ベースプレート組立	(1)
7		103-20505	TENSION RELEASE LEVER	糸調子リリースレバー	(1)
8		SD-0470281-SP	HINGE SCREW D=4.7 H=2.8	ヒンジネジ D=4.7 H=2.8	(2)
9		B3127-527-000	PIN B	ピン B	(1)
10		B3127-051-000	TENSION RELEASE PIN, SHORT	糸調子リリースピン, 短	(1)
11		NS-6110310-SP	NUT 11/64-40	ナット 11/64-40	(2)
12		101-24204	THREAD TENSION POST, A	糸調子支柱 A	(1)
13		B3214-047-000	BOBBIN WINDER TENSION DISC	糸巻き上げばねディスク	(4)
14		D3168-555-HOB	TENSION SPRING NO.1	糸調子ばね No.1	(2)
15		110-72402	THREAD TENSION NUT	糸調子支柱ナット	(2)
16		101-24303	THREAD TENSION POST, B	糸調子支柱 B	(1)
17		B3126-051-000	TENSION DISC	糸調子ディスク	(4)
18		B3132-051-000	TENSION DISC HOLDER	糸調子ディスクホルダー	(2)
19		B3129-053-000	TENSION SPRING	糸調子ばね	(2)
20		B3120-125-000	ROTATING STOPPER	糸調子回転止	(2)
21		110-72204	TENSION NUT	糸調子支柱ナット	(2)
22		B3143-527-000	TAKE-UP SPRING GUIDE STUD	糸巻き上げばねガイド支柱	(1)
23		B3137-527-0A0	TAKE-UP SPRING GUIDE ASM.	糸巻き上げばねガイド組立	(2)
24		B3142-527-000	TAKE-UP SPRING GUIDE PLATE	糸巻き上げばねガイドプレート	(1)
25		B3139-527-000	COLLAR	糸巻き上げばね支柱カシメ	(1)
26		B3128-527-000	THREAD TAKE-UP SPRING B	糸巻き上げばね B	(1)
27		226-17609	THREAD TENSION POST	糸調子支柱	(1)
28		226-18904	SET SCREW	糸調子支柱止めネジ	(1)
29		226-18904	SET SCREW	糸調子支柱止めネジ	(1)
30		B3138-527-000	ADJUSTING PLATE B	糸調子支柱調整プレート B	(1)
31		SS-7090520-SP	SCREW 9/64-40 L=4.5	ネジ 9/64-40 L=4.5	(1)
32		B3141-527-000	PRESSER COLLAR	糸調子支柱押しカシメ	(1)
33		B3125-527-000	TAKE-UP SPRING GUIDE	糸巻き上げばねガイド	(1)
34		B3125-012-000	THREAD TENSION NUT	糸調子支柱ナット	(1)
35	*	103-20703	TENSION RELEASE SOLENOID	糸調子リリースソレノイド	(1)
36		SS-7110510-SP	SCREW 11/64-40 L=5	ネジ 11/64-40 L=5	(2)
37		WS-0310002-KR	SPRING WASHER 3.1X5.9X0.7	ばねワッシャー 3.1X5.9X0.7	(1)
38		SS-6111140-SP	SCREW 11/64-40 L=11	ネジ 11/64-40 L=11	1
39		NS-6110350-SP	NUT 11/64-40	ナット 11/64-40	1
40		SS-7110710-SP	SCREW 11/64-40 L=7	ネジ 11/64-40 L=7	2

11. THREAD TENSION COMPONENTS(FOR PLC-1660)

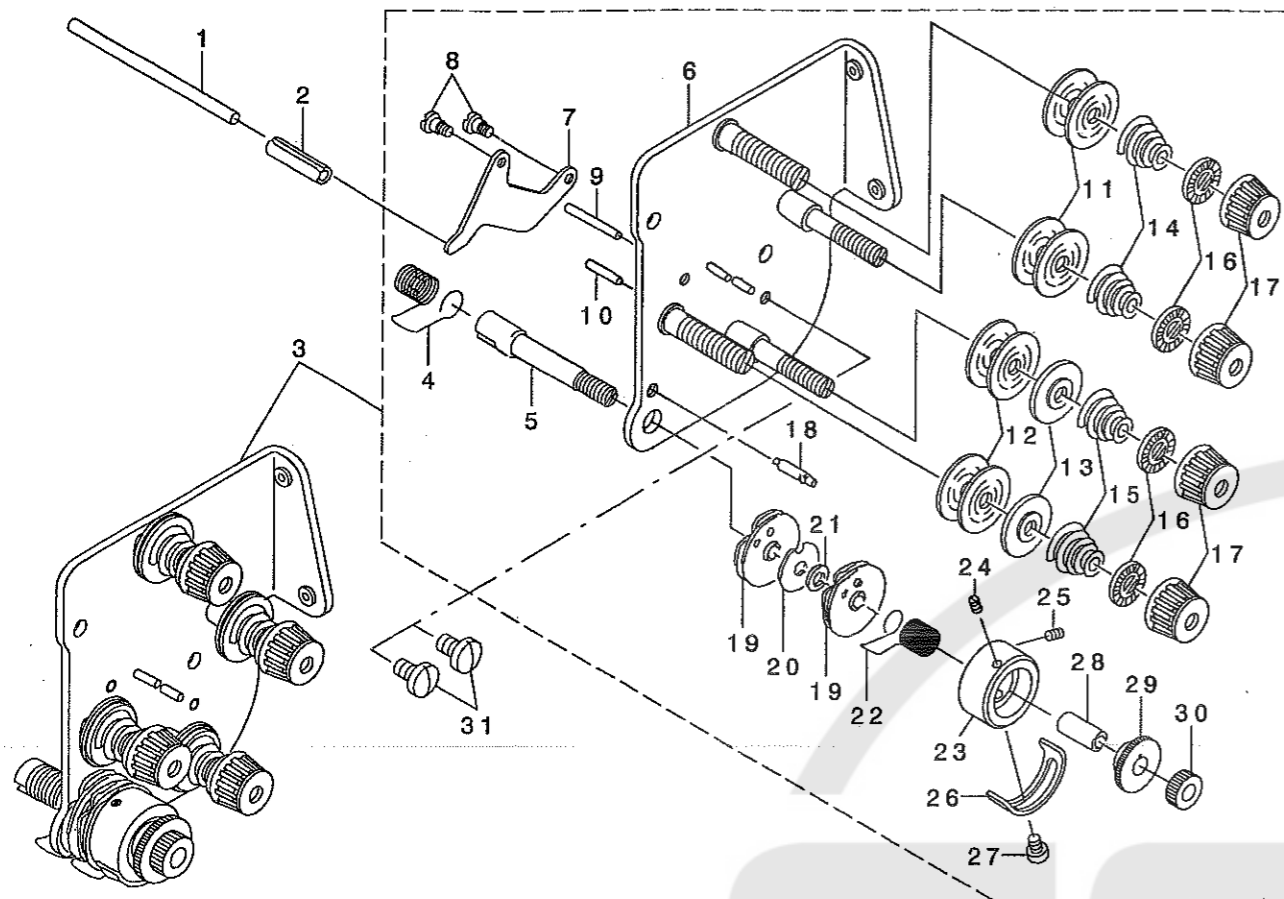
糸調子関係 (PLC-1660用)



REF. NO	NOTE	PART NO.	DESCRIPTION	とよみ	Qty
1		230-06406	TENSION RELEASE BAR	トensionリリースバー	1
2		PS-0600502-KP	SPRING PIN	スプリングピン	1
3		230-22353	THREAD TENSION ASM.	糸調子組立	1
4		B3128-051-000	THREAD TAKE-UP SPRING, A	糸巻き上げばね A	(1)
5		101-24501	THREAD TAKE-UP SPRING STUD	糸巻き上げばね支柱	(1)
6		103-55055	TENSION POST ASM.	糸調子支柱組立	(1)
7		B3134-521-000	TENSION RELEASE LEVER	糸調子リリースレバー	(1)
8		SD-0470281-SP	HINGE SCREW D=4.7 H=2.8	ヒンジネジ D=4.7 H=2.8	(2)
9		B3127-527-000	PIN B	ピン B	(1)
10		B3127-051-000	TENSION RELEASE PIN, SHORT	糸調子リリースピン, 短	(1)
11		NS-6110310-SP	NUT 11/64-40	ナット 11/64-40	(2)
12		101-24204	THREAD TENSION POST, A	糸調子支柱 A	(1)
13		B3214-047-000	BOBBIN WINDER TENSION DISC	糸巻き上げばねディスク	(4)
14		D3168-555-HOB	TENSION SPRING NO.1	糸調子ばね No.1	(2)
15		110-72402	THREAD TENSION NUT	糸調子支柱ナット	(2)
16		101-24303	THREAD TENSION POST, B	糸調子支柱 B	(1)
17		B3126-051-000	TENSION DISC	糸調子ディスク	(4)
18		B3132-051-000	TENSION DISC HOLDER	糸調子ディスクホルダー	(2)
19		B3129-053-000	TENSION SPRING	糸調子ばね	(2)
20		B3120-125-000	ROTATING STOPPER	糸調子回転止	(2)
21		110-72204	TENSION NUT	糸調子支柱ナット	(2)
22		B3143-527-000	TAKE-UP SPRING GUIDE STUD	糸巻き上げばねガイド支柱	(1)
23		B3137-527-0A0	TAKE-UP SPRING GUIDE ASM.	糸巻き上げばねガイド組立	(2)
24		B3142-527-000	TAKE-UP SPRING GUIDE PLATE	糸巻き上げばねガイドプレート	(1)
25		B3139-527-000	COLLAR	糸巻き上げばね支柱カシメ	(1)
26		B3128-527-000	THREAD TAKE-UP SPRING B	糸巻き上げばね B	(1)
27		226-17609	THREAD TENSION POST	糸調子支柱	(1)
28		226-18904	SET SCREW	糸調子支柱止めネジ	(1)
29		226-18904	SET SCREW	糸調子支柱止めネジ	(1)
30		B3138-527-000	ADJUSTING PLATE B	糸調子支柱調整プレート B	(1)
31		SS-7090520-SP	SCREW 9/64-40 L=4.5	ネジ 9/64-40 L=4.5	(1)
32		B3141-527-000	PRESSER COLLAR	糸調子支柱押しカシメ	(1)
33		B3125-527-000	TAKE-UP SPRING GUIDE	糸巻き上げばねガイド	(1)
34		B3125-012-000	THREAD TENSION NUT	糸調子支柱ナット	(1)
35		SS-7110710-SP	SCREW 11/64-40 L=7	ネジ 11/64-40 L=7	2

12. THREAD TENSION COMPONENTS(FOR PLC-1660L)

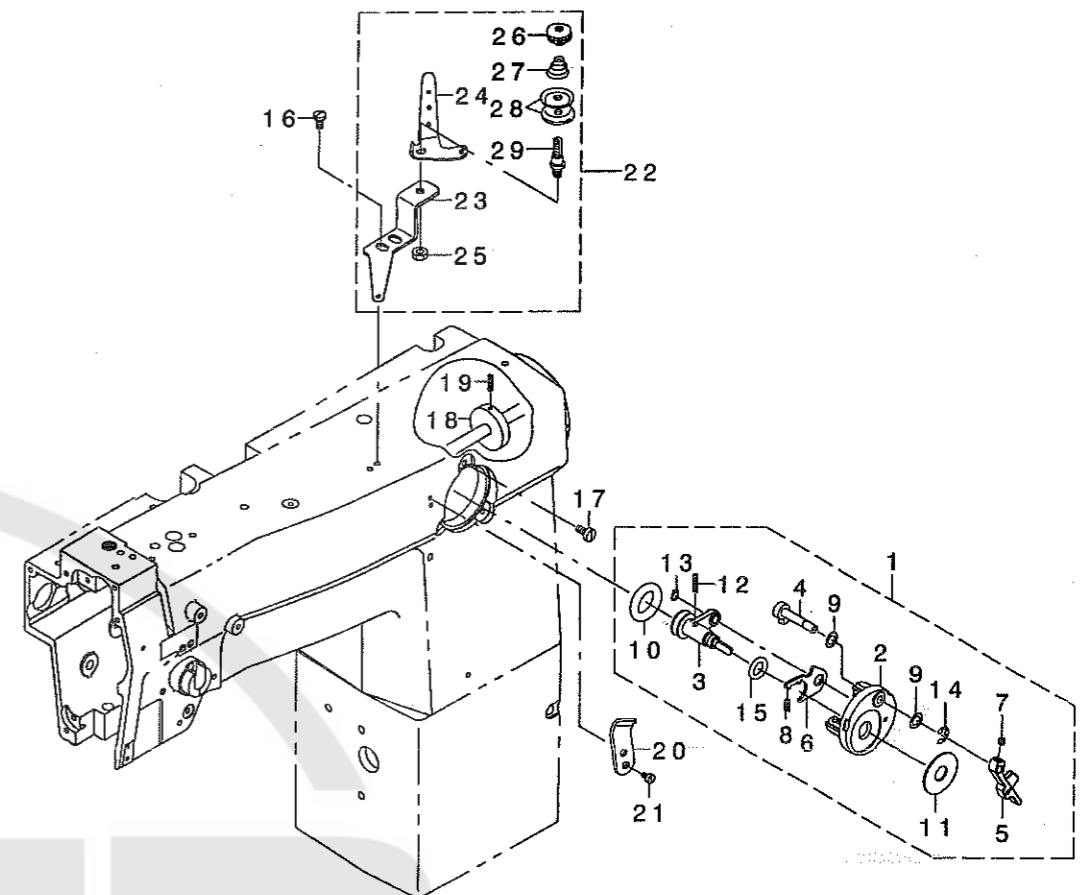
糸調子関係 (PLC-1660L用)



REF. NO	NOTE	PART NO.	DESCRIPTION	ヒヨメイ	Qty
1		230-06406	TENSION RELEASE BAR	イトリハネ	1
2		PS-0600502-KP	SPRING PIN	スプリングピン	1
3		230-07867	THREAD TENSION ASM.	イトチヨウ(クミ)	1
4		B3128-051-000	THREAD TAKE-UP SPRING, A	イトトリハネ	(1)
5		101-24501	THREAD TAKE-UP SPRING STUD	イトトリハネ	(1)
6		230-07859	TENSION BASE COMPL.	イトチヨウイテツゴウ	(1)
7		B3134-521-000	TENSION RELEASE LEVER	イトリハネ	(1)
8		SD-0470281-SP	HINGE SCREW D=4.7 H=2.8	ダネネジ D=4.7 H=2.8	(2)
9		B3127-527-000	PIN B	イトリハネ B	(1)
10		B3127-051-000	TENSION RELEASE PIN, SHORT	イトリハネ	(1)
11		B3126-012-000	THREAD TENSION DISK	イトチヨウ	(4)
12		B3126-051-000	TENSION DISC	イトチヨウ	(4)
13		B3132-051-000	TENSION DISC HOLDER	イトチヨウ	(2)
14		D3129-555-D00	THREAD TENSION SPRING	イトチヨウ	(2)
15		B3129-053-000	TENSION SPRING	イトチヨウ	(2)
16		B3120-125-000	ROTATING STOPPER	イトチヨウ	(4)
17		110-72204	TENSION NUT	イトチヨウ	(4)
18		B3143-527-000	TAKE-UP SPRING GUIDE STUD	イトトリハネ	(1)
19		B3137-527-OA0	TAKE-UP SPRING GUIDE ASM.	イトトリハネ	(2)
20		B3142-527-000	TAKE-UP SPRING GUIDE PLATE	イトトリハネ	(1)
21		B3139-527-000	COLLAR	イトトリハネ	(1)
22		B3128-527-000	THREAD TAKE-UP SPRING B	イトトリハネ	(1)
23		226-17609	THREAD TENSION POST	イトトリハネ	(1)
24		226-18904	SET SCREW	イトトリハネ	(1)
25		226-18904	SET SCREW	イトトリハネ	(1)
26		B3138-527-000	ADJUSTING PLATE B	イトトリハネ	(1)
27		SS-7090520-SP	SCREW 9/64-40 L= 4.5	マヒラネジ 9/64-40 L=4.5	(1)
28		B3141-527-000	PRESSER COLLAR	イトトリハネ	(1)
29		B3125-527-000	TAKE-UP SPRING GUIDE	イトトリハネ	(1)
30		B3125-012-000	THREAD TENSION NUT	イトチヨウ	(1)
31		SS-7110710-SP	SCREW 11/64-40 L=7	マヒラネジ 11/64-40 L=7	2

13. LOWER THREAD WINDER MECHANISM COMPONENTS

下糸巻き装置関係

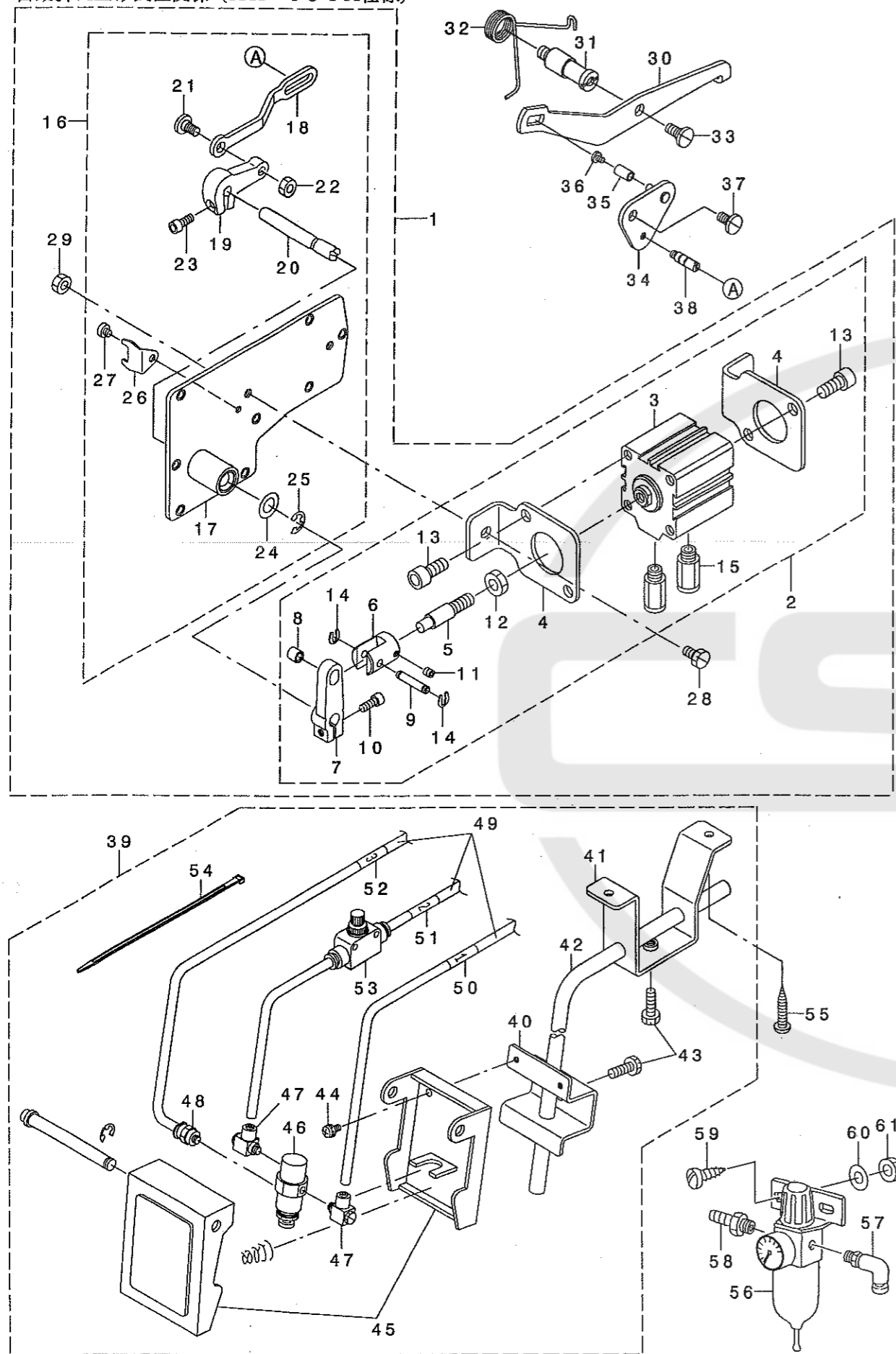


REF. NO	NOTE	PART NO.	DESCRIPTION	ヒヨメイ	Qty
1		230-09764	BOBBIN DEVICE ASM.	イトマキツウチ(クミ)	1
2		225-37658	BOBBIN FITTING BASIS COMPL.	イトマキツウチイ(ケツゴウ)	(1)
3		230-09756	BOBBIN SHAFT COMPL.	イトマキツウチ(ケツゴウ)	(1)
4		225-38151	BOBBIN CAM SHAFT COMPL.	イトマキツウチ(ケツゴウ)	(1)
5		225-38300	BOBBIN LEVER	イトマキレバ	(1)
6		225-38409	ADJUSTING PLATE	イトマキツウチイテツゴウ	(1)
7		SS-8110422-TP	SCREW 11/64-40 L=4	トメネジ 11/64-40 L=4	(1)
8		B1529-890-00C-A	PRESSUR FOOT SPRING	オサエハネ	(1)
9		106-18304	VERTICAL ROLLER WASHER	シユウトウローラワッシャ	(2)
10		A3216-001-00A	RUBBER RING	ゴムワ(アワツク)	(1)
11		B3205-210-000	CUSHION	ホビソク	(1)
12		B1148-555-000	SPRING	オクリチヨウセツビソク	(1)
13		RC-0560711-KP	RETAINING RING	Cガタメ	(1)
14		RE-0500000-K0	E-RING	Eガタメ 5	(1)
15		RO-0922702-00	RUBBER RING	オリソク	(1)
16		SS-7621040-SP	SCREW 3/16-32 L= 9.5	マヒラネジ 3/16-32 L=9.5	2
17		SS-6121030-SP	SCREW 3/16-28 L=10	ヒラネジ 3/16-28 L=10	3
18		B3213-205-000	BOBBIN WINDER DRIVING WHEEL	イトマキツウチ	1
19		SS-8111610-SP	SCREW 11/64-40 L=15.5	トメネジ 11/64-40 L=15.5	2
20		105-02300	THREAD CUTTER	イトキリソウイタ	1
21		SS-6090620-SP	SCREW 9/64-40 L=6	ヒラネジ 9/64-40 L=6	2
22		107-04153	BOBBIN THREAD GUIDE PLATE ASM.	イトマキイトアンナイイタ(クミ)	1
23		107-04104	BOBBIN THREAD GUIDE PLATE	イトマキイトアンナイイタ	(1)
24		100-88003	THREAD GUIDE	ダイイチイトチヨウツウチイアンナイ	(1)
25		NS-6110310-SP	NUT 11/64-40	ロツカクナツト 11/64-40	(1)
26		B3216-047-000	BOBBIN WINDER TENSION NUT	イトチヨウナツト	(1)
27		D3168-555-H0B	TENSION SPRING NO.1	ダイ1イトチヨウツウチ	(1)
28		B3214-047-000	BOBBIN WINDER TENSION DISC	イトチヨウ	(2)
29		101-24204	THREAD TENSION POST, A	ダイ1イトチヨウツウチ - A	(1)



14. PRESSER LIFTING SOLENOID COMPONENTS(FOR AK-131A)

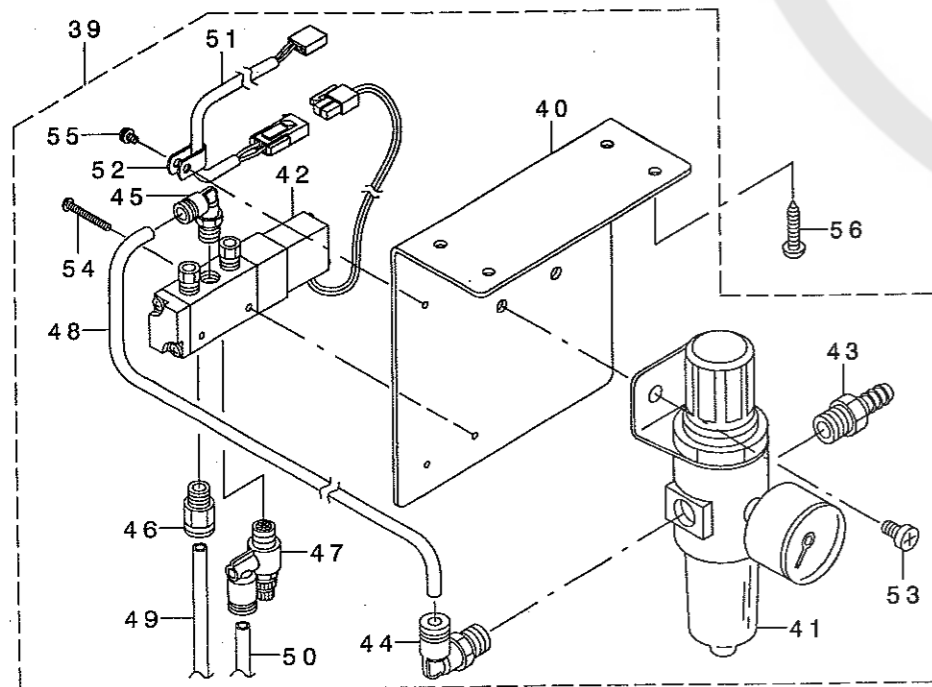
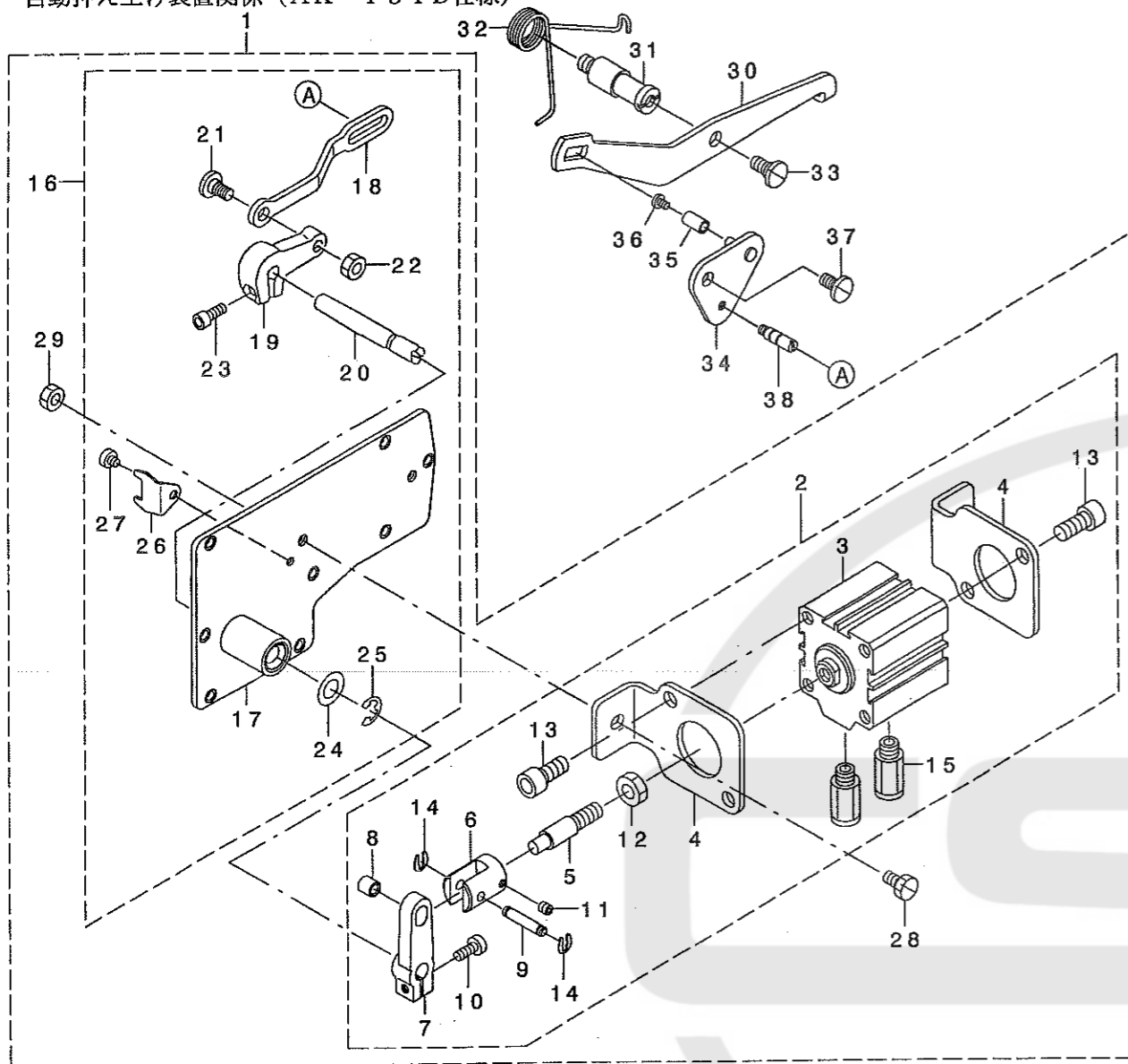
自動押え上げ装置関係 (AK-131A仕様)



REF. NO	NOTE	PART NO.	DESCRIPTION	品名	Qty
1		GAK-A16010A0	AK DRIVING LINK ASM.	AKソウチ(クミ)	1
2		GAK-A16030A0	AK CYLINDER ASM.	AKシリンダ(クミ)	(1)
3		PA-4002002-00	AIR CYLINDER	エアシリンダ	(1)
4		GAK-A1604000	AK CYLINDER BASE	AKシリンダ-ト'ダイ	(2)
5		GAK-A1605000	CYLINDER CONNECTING SHAFT	シリンダ-ト'ダイ	(1)
6		GAK-33035000	SOLENOID COLLAR	ソレノイド'カラー	(1)
7		GAK-33011000	SOLENOID ARM, A	ソレノイド'ウデ' A	(1)
8		GAK-33013000	SOLENOID PIN COLLAR	ソレノイド'ピン'カラー	(1)
9		GAK-33012000	SOLENOID PIN	ソレノイド'ピン	(1)
10		SS-6121212-TP	SCREW 3/16-28 L=12.0	ソツカクナボ'ネ' 3/16-28 L=12	(1)
11		SM-8050502-TP	SCREW M5 L=5	ト'ネジ'	(1)
12		NM-6080001-SE	NUT M8	ソツカクナツト M8 17x	(1)
13		SM-6081802-TP	SCREW	ソツカクナボ'ネ'	(4)
14		GAK-33014000	SNAP RING	U'カ' タ'メツ	(2)
15		PJ-3010651-04	HALF UNION	ストレート	(2)
16		GAK-A16020A0	AK WINDOW PLATE ASM.	AKマ'イ'タ(クミ)	(1)
17		GAK-A16020B0	WINDOW PLATE ASM.	マ'イ'タ'ク'コ'ウ	(1)
18		GAK-A1606000	SOLENOID LINK	ソレノイド'リンク	(1)
19		GAK-33027000	SOLENOID ARM	ソレノイド'ウデ' B	(1)
20		GAK-33028000	SOLENOID SHAFT	ソレノイド'シャ'ク	(1)
21		SD-0720331-SP	HINGE SCREW D= 7.24 H= 3.3	ダ'ソネジ' D=7.24 H=3.3	(1)
22		NS-6150310-SP	NUT 15/64-28	ソツカクナツト 15/64-28	(1)
23		SS-6121212-TP	SCREW 3/16-28 L=12.0	ソツカクナボ'ネ' 3/16-28 L=12	(1)
24		WP-1021016-SD	WASHER	ヒラシ'カ'ネ' 10.2X18X1	(1)
25		RE-0700000-KO	E-RING 7	E'カ' タ'メツ 7	(1)
26		GAK-33024000	SOLENOID LINK HOLDER	リンク'サ'ジ	(1)
27		SS-6110480-SP	SCREW 11/64-40 L=4.3	ヒラネジ' 11/64-40 L=4.3	(1)
28	*	SS-9151160-CP	SCREW 15/64-28 L=10.5	ソツカク'ネ' 15/64-28 L=10.5	(2)
29		NS-6150310-SP	NUT 15/64-28	ソツカクナツト 15/64-28	(2)
30		103-12106	KNEE LIFTER FRONT LEVER	ヒサ'ア'カ' マ'エ'テ'コ	1
31		103-11504	HOLDER STUD	ヒサ'ア'カ' シ'テ'ン'ウ'ケ'ジ'ク	1
32		103-12213	SPRING	ヒサ'ア'カ' シ'コ'ハ'ネ'	1
33		SD-0790361-SP	HINGE SCREW D= 7.94 H= 3.6	ダ'ソネジ' D=7.94 H=3.6	1
34		GAK-A16070A0	KNEE LIFT REAR LEVER ASM.	ヒサ'ア'カ' ア'ト'テ'コ(クミ)	1
35		103-11801	LEVER SHAFT ROLLER	ヒサ'ア'カ' ア'ト'テ'コ'シ'ク'コ'ロ	1
36		SS-7090530-SP	SCREW 9/64-40 L= 4.5	マル'ヒラネジ' 9/64-40 L=4.5	1
37		SD-0720331-SP	HINGE SCREW D= 7.24 H= 3.3	ダ'ソネジ' D=7.24 H=3.3	1
38		GAK-88040000	PIN	ヒサ'ア'カ' ヨ'コ'ホ'ウ'ビ'シ'	1
39		GAK-A16080A0	KNEE LIFTER SWITCH ASM.	ヒサ'スイ'ツ'チ(クミ)	1
40		GAK-81007000	KNEE LIFTER SWITCH BRACKET	ヒサ'スイ'ツ'チ'ア'ラ'ケ'ツ'ト	(1)
41		GAK-81008000	HOLDER	ヒサ'ア'テ'ジ'ク'ト'メ'イ'タ	(1)
42		GAK-81009000	ROD	ヒサ'ア'テ'ジ'ク	(1)
43		SM-9061850-SC	SCREW M6 L=18	ソツカク'ネ' M6 L=18	(2)
44		SL-4041091-SC	SCREW M4 L=10	ナ'ハ'コ'ネ'シ' セ'ス M4X0.7 L=10	(2)
45		PX-0200020-00	ACTUATOR	ア'ク'チ'ユ'エ'-タ'	(1)
46		PV-0105020-00	AIR VALVE	エ'ア'ル'フ'	(1)
47		PJ-0460590-02	ELBOW	エル'ボ'	(2)
48		PJ-3010605-04	JOINT	ストレート ミニ'シ'ヨ'イント	(1)
49		BT-0600401-EB	TUBE	チ'ユ'-ア'	(4.34)
50		180-35006	CABLE MARK NO.1	ワイ'ヤ'-マ'ク(1)	(1)
51		180-35105	WIRE MARK (2)	ワイ'ヤ'-マ'ク(2)	(1)
52		180-35204	WIRE MARK (3)	ワイ'ヤ'-マ'ク(3)	(1)
53		PC-0126010-00	SPEED CONTROLLER	ス'ピ'-ト'コ'ント'ロ'-ラ'	(1)
54		EA-9500B02-00	CABLE BAND 150	ケ'ツ'ツ'ク'ハ'シ' 150	(1)
55		SK-3513200-SC	WOOD SCREW D=5.1 L=32	マル'モ'ク'ネ'ジ' D=5.1 L=32	2
56		PF-0552100-A0	FILTER REGULATOR ASM.	フ'ィ'ル'タ'レ'ギ'ユ'レ'-タ'ク'ミ	1
57		PJ-3040652-01	ELBOW UNION 6XPT1/4	エル'ボ'ユ'ニ'オン	1
58		F1021-003-000	HOSE JOINT	ホ'-ス'シ'ヨ'イント	1
59		SL-4041291-SC	SCREW M4 L=12	ナ'ハ'コ'ネ'シ' セ'ス M4 L=12	2
60		WP-0430801-SC	WASHER 4.3X9X0.8	ヒラシ'カ'ネ' 4.3X9X0.8	2
61		NM-6040001-SC	NUT M4	ソツカクナツト M4	2

15. PRESSER LIFTING SOLENOID COMPONENTS(FOR AK-131B)

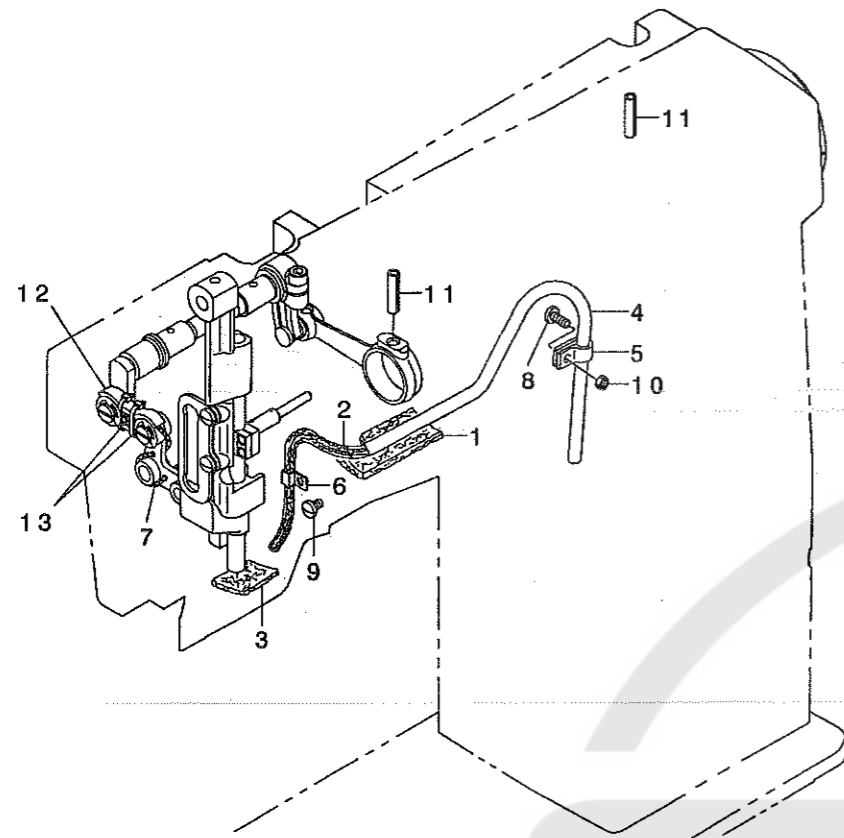
自動押え上げ装置関係 (AK-131B仕様)



REF. NO	NOTE	PART NO.	DESCRIPTION	品名	Qty
1		GAK-A16010A0	AK DRIVING LINK ASM.	AKソウチ(クミ)	1
2		GAK-A16030A0	AK CYLINDER ASM.	AKシリンダ(クミ)	(1)
3		PA-4002002-00	AIR CYLINDER	エアシリンダ	(1)
4		GAK-A1604000	AK CYLINDER BASE	AKシリンダ-ト・ダイ	(2)
5		GAK-A1605000	CYLINDER CONNECTING SHAFT	シリンダ-ト・ダイ	(1)
6		GAK-33035000	SOLENOID COLLAR	ソレノイドカラー	(1)
7		GAK-33011000	SOLENOID ARM, A	ソレノイドウデA	(1)
8		GAK-33013000	SOLENOID PIN COLLAR	ソレノイドピンカラー	(1)
9		GAK-33012000	SOLENOID PIN	ソレノイドピン	(1)
10		SS-6121210-TP	SCREW 3/16-28 L=12	ビスネジ 3/16-28 L=12	(1)
11		SM-8050502-TP	SCREW M5 L=5	トメネジ	(1)
12		NM-6080001-SE	NUT M8	ワッカナツト M8 1シュ	(1)
13		SM-6081802-TP	SCREW	ワッカアナホ ルト	(4)
14		GAK-33014000	SNAP RING	Uカ 外メツ	(2)
15		PJ-3010651-04	HALF UNION	ストレート	(2)
16		GAK-A16020A0	AK WINDOW PLATE ASM.	AKマトイタ(クミ)	(1)
17		GAK-A16020B0	WINDOW PLATE ASM.	マトイタウツコウ	(1)
18		GAK-A1606000	SOLENOID LINK	ソレノイドリンク	(1)
19		GAK-33027000	SOLENOID ARM	ソレノイドウデB	(1)
20		GAK-33028000	SOLENOID SHAFT	ソレノイドシャク	(1)
21		SD-0720331-SP	HINGE SCREW D= 7.24 H= 3.3	ダソネジ D=7.24 H=3.3	(1)
22		NS-6150310-SP	NUT 15/64-28	ワッカナツト 15/64-28	(1)
23		SS-6121212-TP	SCREW 3/16-28 L=12.0	ワッカアナホ ルト 3/16-28 L=12	(1)
24		WP-1021016-SD	WASHER	ヒラサガネ 10,2X18X1	(1)
25		RE-0700000-KO	E-RING 7	Eカ 外メツ 7	(1)
26		GAK-33024000	SOLENOID LINK HOLDER	リンクササエ	(1)
27		SS-6110480-SP	SCREW 11/64-40 L=4.3	ビスネジ 11/64-40 L=4.3	(1)
28		SS-9151160-CP	SCREW 15/64-28 L=10.5	ワッカホ ルト 15/64-28 L=115	(2)
29		NS-6150310-SP	NUT 15/64-28	ワッカナツト 15/64-28	(2)
30		103-12106	KNEE LIFTER FRONT LEVER	ヒザアゲ ヴァイテコ	1
31		103-11504	HOLDER STUD	ヒザアゲ シテンウケツク	1
32		103-12213	SPRING	ヒザアゲ テコハネ	1
33		SD-0790361-SP	HINGE SCREW D= 7.94 H= 3.6	ダソネジ D=7.94 H=3.6	1
34		GAK-A16070A0	KNEE LIFT REAR LEVER ASM.	ヒザアゲ アトテコ(クミ)	1
35		103-11801	LEVER SHAFT ROLLER	ヒザアゲ アトテコツク クロ	1
36		SS-7090530-SP	SCREW 9/64-40 L= 4.5	マルビスネジ 9/64-40 L=4.5	1
37		SD-0720331-SP	HINGE SCREW D= 7.24 H= 3.3	ダソネジ D=7.24 H=3.3	1
38		GAK-88040000	PIN	ヒザアゲ ヨコホウピン	1
39	*	400-24970	AIR APPARATUS (A) ASM.	エアソウチA(クミ)	1
40		GAK-A1401000	SOLENOID VALVE MOUNTING PLATE	ソレノイドバルブマウントプレート	(1)
41		GAK-29007000	FILTER REGULATOR	フィルタレギュレータ	(1)
42		GAK-A14030A0	SOLENOID VALVE ASM.	ソレノイドバルブ(クミ)	(1)
43		GAK-29011000	NIPPLE	エアツキテ	(1)
44		GAK-29009000	ELBOW	クイックツキテA(エルボ)	(1)
45		GAK-29010000	ELBOW B	クイックツキテB(エルボ)	(1)
46		GAK-29015000	JOINT A	クイックツキテA(ストレート)	(1)
47		GAK-29016000	SPEED CONTROLLER	スピコン	(1)
48		BT-0600401-EB	TUBE	チューブ	(0.18)
49		BT-0600401-EB	TUBE	チューブ	(1.45)
50		BT-0600401-EB	TUBE	チューブ	(1.45)
51	*	400-25359	AK CORD ASM.	AKコードクミ	(1)
52	*	HX-0012300-00	CABLE CLIP	ケーブルクリップ	(1)
53		SM-4061001-SB	SCREW M6 L=10	ナハコネジ M6 L=10	(2)
54		SM-4032501-SB	SCREW M3X0.5 L=25.0	ナハコネジ M3X0.5 L=25	(2)
55		SL-4030691-SC	SCREW M3X6	ナハコネジ セス M3X0.5 L=6	(1)
56		SK-3482500-SC	WOOD SCREW D=4.8 L=25	マルネジ D=4.8 L=25	4

16. LUBRICATION COMPONENTS

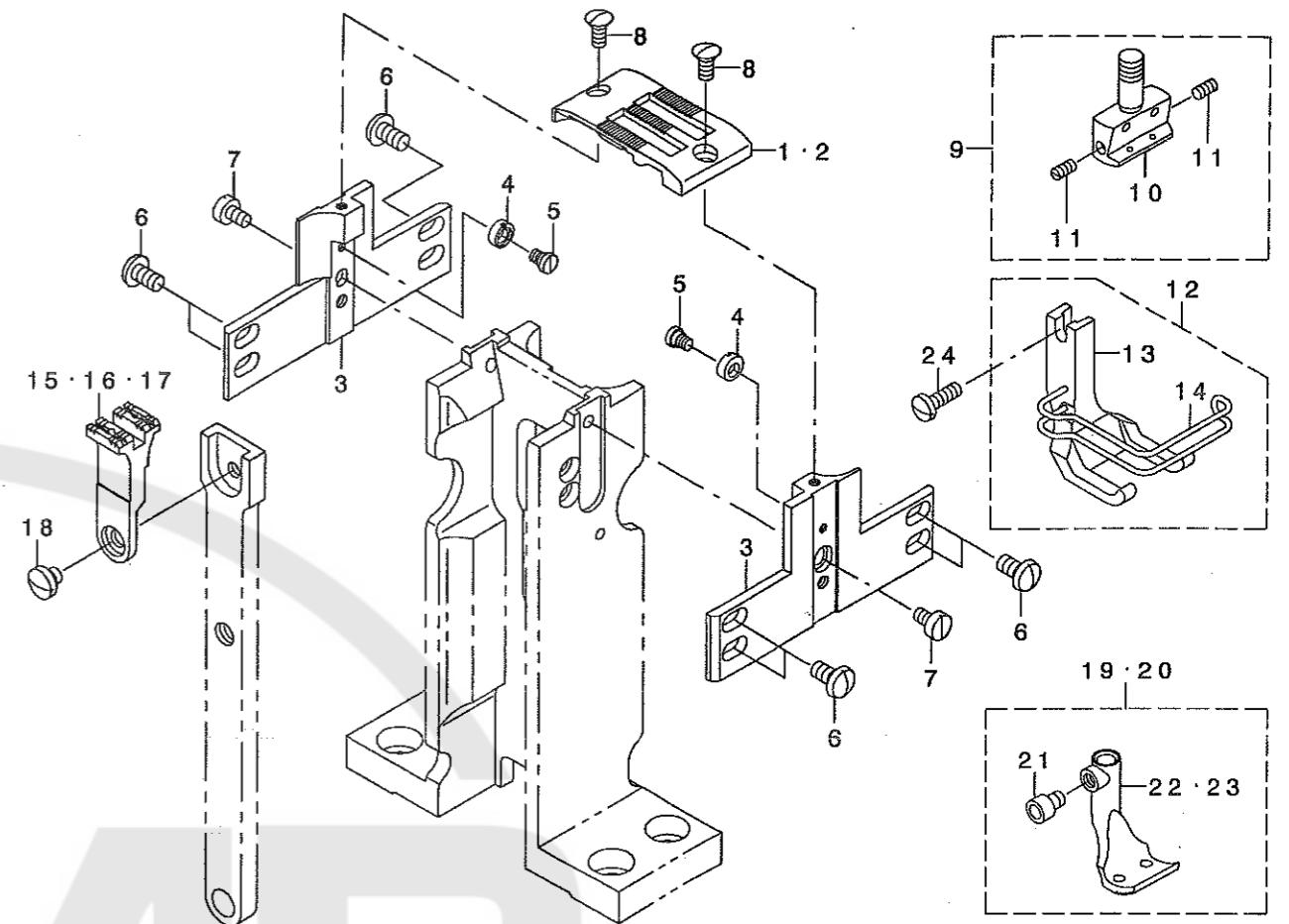
給油関係



REF. NO	NOTE	PART NO.	DESCRIPTION	ヒョメイ	Qty
1		103-21602	FELT	フェルト	1
2		103-21701	OIL RETURN WICK	カンリユウ フェルト	1
3		B3526-226-000	OIL SPONGE	カンリユウ コ' ミヨケ	1
4		BP-8000000-00	VINYL TUBE, WHITE D=8	ビ' ニール ハ' イフ' 8	0.3
5		EA-9502B05-00	CABLE CLIP	ケ-ブ' ルクリツブ	1
6		B3508-512-000	OIL FELT HOLDER	カンリユウ フェルト A オサエ	1
7		CQ-2020000-00	OIL WICK	ユツシ	0.2
8		SS-7110710-SP	SCREW 11/64-40 L=7	マルヒラネツ' 11/64-40 L=7	1
9		SS-7111140-SP	SCREW 11/64-40 L=11	マルヒラネツ'	1
10		NS-6110310-SP	NUT 11/64-40	ワツカクナツツ 11/64-40	1
11		PS-0600241-00	SPRING PIN 6X24	ス' リンク' ビ' シ 6.0X24	2
12		230-14608	CONNECTING LINK FELT	ウツネクリレンケツリンクフェルト	1
13		EA-9500B00-00	CLIP CV-70S	ケツツクハ' ント' 60	2

17. GAUGE COMPONENTS(STANDARD PARTS)

ゲージ関係 (標準品)



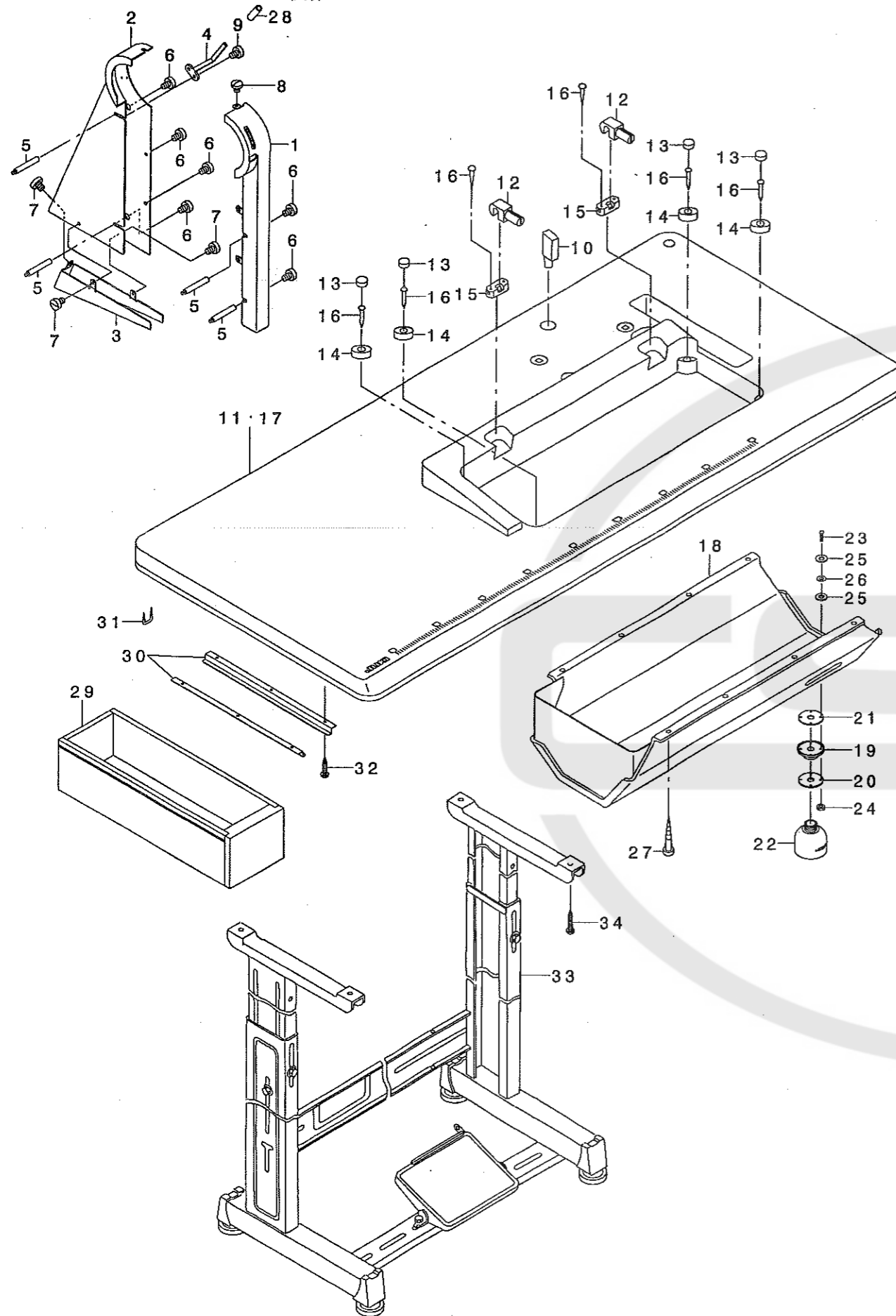
REF. NO	NOTE	PART NO.	DESCRIPTION	ヒョメイ	Qty
1		230-15001	THROAT PLATE, (10MM)	ハリイタ(10MM)	1
2	02	230-16108	THROAT PLATE, (10MM)LONG PITCH	ハリイタ(10MM)ロング' ビ' ッチツヨウ	1
3		230-16900	THROAT PLATE HOLDER, 10MM	ハリイタウケ(10MM)	2
4		230-07503	ECCENTRIC ROLLER	ハンツンコロ	2
5		230-07602	HINGE SCREW	ハンツンコロタ' シネツ'	2
6		SS-5110810-SP	SCREW 11/64-40 L=8	トラスネツ' 11/64-40 L=8	8
7		SS-6090620-SP	SCREW 9/64-40 L=6	ヒラネツ' 9/64-40 L=6	2
8		SS-2090810-SP	SCREW 9/64-40 L= 7.5	マルヒラネツ' 9/40 L=7.5	2
9		230-17551	NEEDLE CLAMP ASM. 10MM	ハリト' ヌ(10MM)(クミ)	1
10		230-17502	NEEDLE CLAMP, 10MM	ハリト' ヌ(10MM)	(1)
11		SS-8080660-TP	SCREW 1/8-44 L=5.5	トメネツ' 1/8-44 L=5.5	(2)
12		230-18658	PRESSER FOOT ASM. 10MM	オチエアツ(10MM)(クミ)	1
13		230-18609	PRESSER FOOT, 10MM	オチエアツ(10MM)	(1)
14		230-19409	FINGER GUARD	ユビ' ガ' -ト'	(1)
15		230-20001	FEED DOG, 10MM	オクリ(10MM)マル2.4	1
16	01	230-20209	FEED DOG, 10MM	オクリ(10MM)2.4X3.8	1
17	02	230-20407	FEED DOG, 10MM, LONG PITCH	オクリ(10MM)ロング' ビ' ッチツヨウ	1
18		SS-7110410-SP	SCREW 11/64-40 L=4	マルヒラネツ' 11/64-40 L= 4	1
19		107-83355	FEED FOOT ASM. 10MM	オクリアツ(クミ)10MM	1
20	02	230-22551	FEED FOOT ASM. 10MM	オクリアツ(クミ)10MM	1
21		SM-6040552-TP	SCREW M4 L=4.5	ワツカクナツツ' ルト M4 L=4.5	(1)
22		107-83306	FEED FOOT ASM. 10MM	オクリアツ(10MM)	(1)
23	02	230-22502	FEED FOOT ASM. 10MM	ウツネクリアツ(10MM)	(1)
24		SS-7091110-TP	SCREW 9/64-40 L=10.5	マルヒラネツ' 9/64-40 L=10.5	1

NOTE (注記) 01...FOR PLC-1660  
02...FOR PLC-1660L

PLC-1660用  
PLC-1660L用

18. TABLE AND STAND & BELT COVER COMPONENTS

テーブル・脚卓・ベルトカバー関係

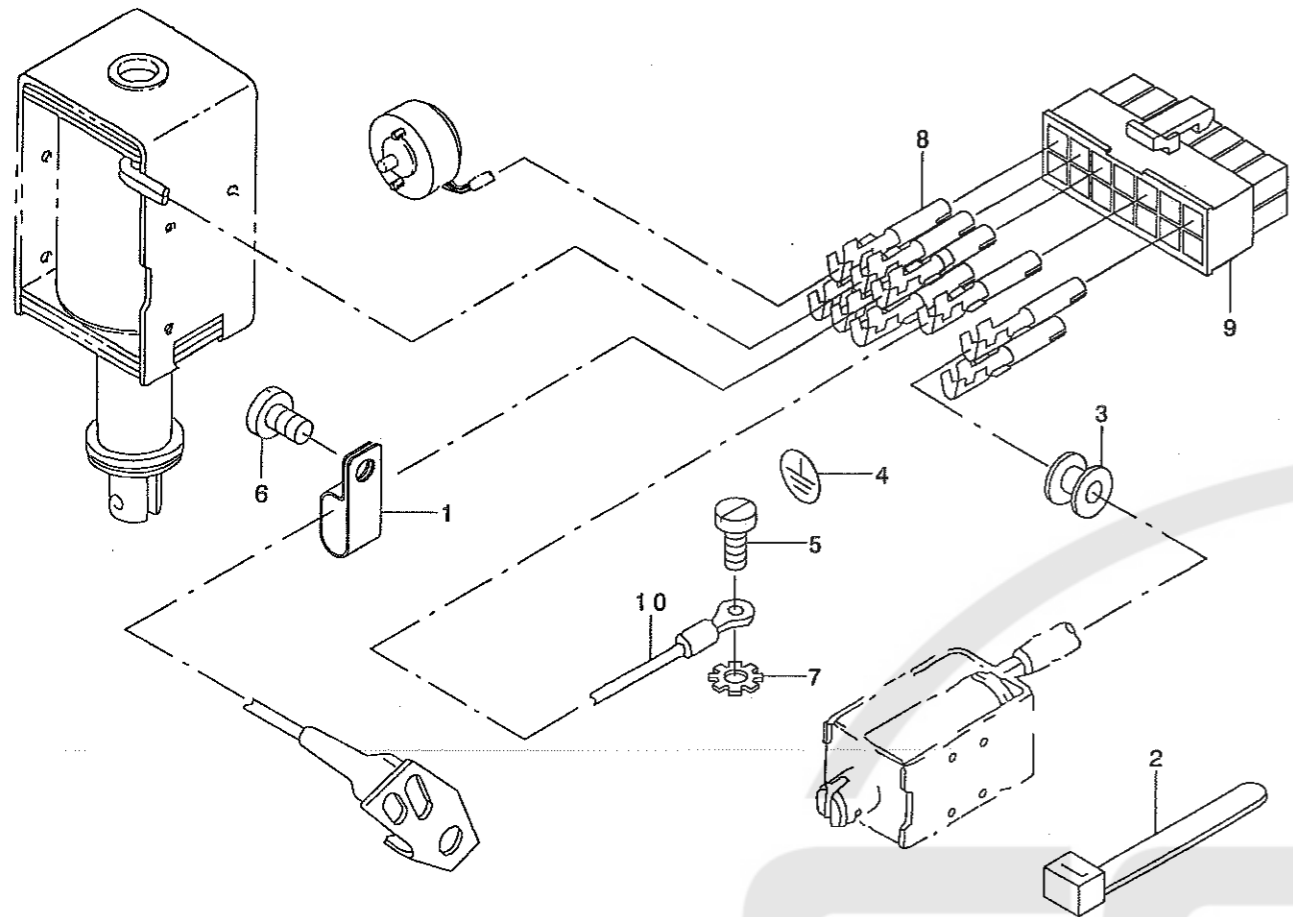


REF. NO	NOTE	PART NO.	DESCRIPTION	品名	Qty.
1		230-12859	BELT COVER (LABEL STICK)	ベルトカバー (ラベルスティック)	1
2		230-12909	BELT COVER (REAR)	ベルトカバー (後ろ)	1
3		230-13006	BELT COVER (UNDER)	ベルトカバー (下)	1
4		230-13105	SYNCHRO SUPPORT	シンクロササエ	1
5		D8232-141-E00	BELT COVER SUPPORT	ベルトカバー - シチュウ	4
6		SS-6110610-TP	SCREW 11/64-40 L=6	ビスネジ 11/64-40 L=6	6
7		SS-6110610-TP	SCREW 11/64-40 L=6	ビスネジ 11/64-40 L=6	3
8		SS-7110510-SP	SCREW 11/64-40 L=5	マルビスネジ 11/64-40 L=5	1
9		SS-6110610-TP	SCREW 11/64-40 L=6	ビスネジ 11/64-40 L=6	2
10		105-28800	FRAME SUPPORT BAR	トウブ ササエ棒	1
11		230-12701	OBLIQUE TABLE	ナナメテーブル	1
12		B8213-012-000	BED HINGE CONNECTION	ビントウ シュク	2
13		B8206-012-000	FELT CUSHION	トーフ クツシヨウ	4
14		B8209-012-000	RUBBER CUSHION	トーフ ササエゴム	4
15		105-29600	WASHER	ビントウ サ	2
16		105-39906	SET NAIL	トメクギ	8
17	01	230-12602	FLAT TABLE	ヒラテテーブル	1
18		107-72952	OIL RESERVOIR ASM.	アブ ラウケ(クミ)	1
19	*	400-25299	OIL POT JOINT	アブ ラヌキ	1
20		213-79003	OIL MANAGEMENT WASHER	アブ ラヌキサガネ	1
21		B8112-220-000	OIL SEAL	アブ ラヌキ オイルシール	1
22	*	400-25300	OIL POT	アブ ラビン	1
23		SM-3031401-SE	SCREW M3X0.5 L=14	マルコネジ M3X0.5 L=14	4
24		NM-6030001-SC	NUT M3	ロツカクナツト M3X0.5 1ツユ	4
25		107-48101	OIL REMOVING SETSCREW PACKING	アブ ラヌキトメネジ ハツキン	8
26		WP-0320501-SC	WASHER M3	ヒラサガネ 3.2X7X0.5	4
27		SK-3241601-SC	WOOD SCREW D=2.4 L=16	マルモクネジ D=2.4 L=16	8
28		BT-0630520-Z0	HOLDER COVER	セツエンチユ-フ	0.01
29		111-55108	DRAWER	ヒキダシ	1
30		111-55207	DRAWER SUPPORT	ヒキダシ ササエ	2
31		D8204-555-D00	DRAWER STOPPER	ヒキダシ ストツパ	1
32		SK-3311600-SE	WOOD SCREW D=3.1 L=16	モクネジ D=3.1 L=16	6
33		111-57567	T LEG JUNCTION	Tキヤクケツコウ	1
34		SK-3513200-SC	WOOD SCREW D=5.1 L=32	マルモクネジ D=5.1 L=32	4

NOTE (注記) 01....FOR FLAT TABLE 平テーブル仕様用

19. EXCLUSIVE PARTS FOR PLC-1660-7

PLC-1660-7 専用部品

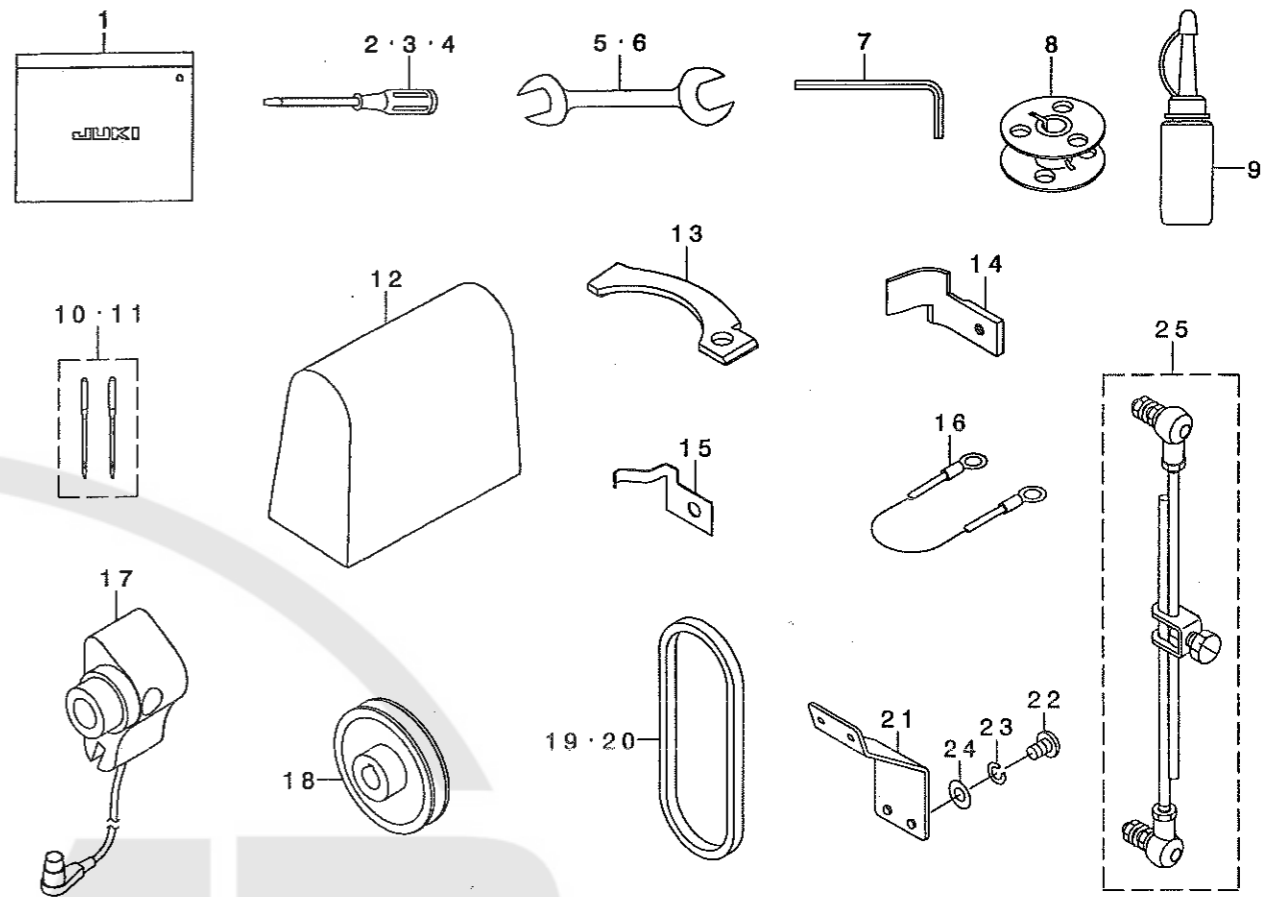


REF. NO	NOTE	PART NO.	DESCRIPTION	品名	Qty
1		MAZ-02508000	CORD HOLDER	コードホルダ (タ イ)	2
2		EA-9500B00-00	CLIP CV-70S	ケツツクハント 60	3
3		D2414-141-E00	LORD BUSHING	ゴムブツツ	1
4		100-04109	GROUND MARK	グラントマーク	1
5		SS-6111140-SP	SCREW 11/64-40 L=11	ヒラネツ 11/64-40 L=11	1
6		SS-7110710-SP	SCREW 11/64-40 L=7	マルヒラネツ 11/64-40 L=7	1
7		WT-0530002-KS	TOOTHED WASHER D=5.3	ハツキサカネ D=5.3	1
8		HK-0346400-OB	PIN CONTACT	ピンコンタクト	8
9		HK-0346101-40	HOUSING 14P	ハウジング 14P	1
10	*01	229-51552	GROUND WIRE ASM.	アースコード (クミ)	1

NOTE (注記) 01...FOR PLC-1660-7(SC-510) PLC-1660-7(SC-510)用

20. ACCESSORIES PARTS COMPONENTS

付属品関係



REF. NO	NOTE	PART NO.	DESCRIPTION	品名	Qty
1		B9101-552-000	ACCESSORY BOX	アクセサリーボックス	1
2		229-33006	SCREW DRIVER, LARGE	ドライバー (タ イ)	1
3		B9110-012-000	SCREW DRIVER, MIDDLE	ドライバー (チユウ)	1
4		B9111-012-000	SCREW DRIVER, SMALL	ドライバー (ショウ)	1
5		B9143-372-000	WRENCH (7.1 X 8.1)	リョウカチスナ (7.1X8.1)	1
6		B9113-012-000	WRENCH (9X10)	リョウカチスナ (ショウ)	1
7		B9141-372-000	HEXAGONAL WRENCH, LARGE	ロツカチスナ (タ イ)	1
8		107-59603	ALUMINUM BOBBIN (DOUBLE-CUT)	アルミボビン (ダブルツキ)	2
9		B9121-220-0A0	OILER (CONTAINING NO.2 OIL)	アブラサシ NO2オイル	1
10		MC-3210014-02	NEEDLE 134-35 #140-2	ハリ 134-35 #140-2	2
11	01	MC-3210018-02	NEEDLE 134-35 #180-2	ハリ 134-35 #180-2	2
12		105-29808	COVER	トウアビニールカバー	1
13	02	230-05804	MOVING KNIFE	トウメス	1
14	02	230-05903	FIXED KNIFE	コテイメス	1
15	02	230-06000	CLAMP SPRING	クランプバネ	1
16	03	107-41759	GROUND WIRE ASM.	グラントセンクミ	1
17	*05	400-26920	SYNCHRONIZER ASM.	シンクロクミ	1
18	*05	MTS-P00750B0	MOTOR PULLEY ASM. P.C.D 75	モーターリクミ 75	1
19	05	MTJ-VH00530A	V BELT 53INCH	Vベルト 53インチ	1
20	04	MTJ-VH00510A	V BELT 51INCH	Vベルト 51インチ	1
21	02	D1114-245-F00	PANEL THREAD GUIDE	パネルスレッドガイド	1
22	02	SM-4040601-SC	SCREW M4X0.7 L=6	ナットネツ M4X0.7 L=6	1
23	02	WS-0410002-KN	SPRING WASHER	バネネツ M4	1
24	02	WP-0430800-SC	WASHER M4	ヒラサカネ M4	1
25	06	229-58458	CONNECTING ROD ASM. B	リンクツネ B (クミ)	1

NOTE (注記) 01...FOR PLC-1660L PLC-1660L用  
 02...FOR PLC-1660-7 PLC-1660-7用  
 03...FOR PLC-1660-7 (HEAD ONLY DELIVERY TO JUS, JE) (JUS, JE頭部のみ出荷) 用  
 04...FOR PLC-1660-7 (FLAT TABLE) (平テーブル仕様) 用  
 05...FOR PLC-1660-7(SC-510) PLC-1660-7(SC-510)用  
 06...EXCEPT PLC-1660-7 PLC-1660-7を除く



21. TABLE OF EXCHANGING GAUGE PARTS

交換ゲージ部品一覧表

PLC-1660	○		○		○		○		○	
PLC-1660L	○		○		○		○		○	
PLC-1660-7	○		○		○		○		○	
NEEDLE GAUGE SIZE	THROAT PLATE				THROAT PLATE FOR LOWER TAPE ATTACHING 下テープ用針板		PRESSER FOOT ASM. 押え足(組)		PRESSER FOOT WITH GUIDE ガイド付き押え足	
針 幅	針 板									
	Stitch length 縫ピッチ: 6mm				Stitch length 縫ピッチ: 10mm		Stitch length 縫ピッチ: 6mm			
mm	Ref.No	Part No.	Ref.No	Part No.	Ref.No	Part No.	Ref.No	Part No.	Ref.No	Part No.
3	1	230-15506	-	-	-	-	10	230-18955	-	-
6	2	230-15407	-	-	-	-	11	230-18856	14	230-29556
8	3	230-15100	-	-	8	230-15357	12	230-18757	15	230-29457
9.5	4	230-16009	-	-	-	-	-	-	16	230-19250
10	5	230-15001	7	230-16108	9	230-15258	13	230-18658	17	230-19854
12	6	230-15803	-	-	-	-	-	-	18	230-29655

PLC-1660	○		○		○		○		○	
PLC-1660L	○		○		○		○		○	
PLC-1660-7	○		○		○		○		○	
NEEDLE GAUGE SIZE	FEED				NEEDLE CLAMP ASM.		THROAT PLATE HOLDER			
針 幅	送 り				針留(組)		針板受け			
		$\phi 2.4$	$3.8$	$2.4$	$4.5$	$3.5$				
mm	Ref.No	Part No.	Ref.No	Part No.	Ref.No	Part No.	Ref.No	Part No.	Ref.No	Part No.
3	19	230-20704	-	-	-	-	28	230-17858	34	230-17254
6	20	230-20605	-	-	-	-	29	230-17759	35	230-17155
8	21	230-20100	25	230-20308	-	-	30	230-17650	36	230-17056
9.5	22	230-21405	-	-	-	-	31	230-18005	37	230-16751
10	23	230-20001	26	230-20209	27	230-20407	32	230-17551	38	230-16959
12	24	230-21009	-	-	-	-	33	230-17908	39	230-16850

PLC-1660	○		○		○		○		○	
PLC-1660L	○		○		○		○		○	
PLC-1660-7	○		○		○		○		○	
NEEDLE GAUGE SIZE	FEED FOOT ASM.		FEED FOOT ASM. WITH CENTER GUIDE 送り足(組)センタ-ガイド付		FEED FOOT ASM.		FEED FOOT FOR GUIDE ガイド用送り足			
針 幅	送り足(組)		送り足(組)		送り足(組)		ガイド用送り足			
		$\phi 2.1$	$\phi 2.1$	$\phi 3$						
mm	Ref.No	Part No.	Ref.No	Part No.	Ref.No	Part No.	Ref.No	Part No.	Ref.No	Part No.
3	40	230-22957	-	-	-	-	-	-	-	-
6	41	107-83157	-	-	-	-	46	230-23559	-	-
8	42	107-83256	44	230-22759	-	-	47	230-23658	-	-
9.5	-	-	-	-	-	-	48	230-23153	-	-
10	43	107-83355	-	-	45	230-22551	49	230-23351	-	-
12	-	-	-	-	-	-	50	230-23757	-	-

REF. NO	NOTE	PART NO.	DESCRIPTION	レ ヲ メ イ	Qty
1		230-15506	THROAT PLATE 3MM	ハリイタ(3MM)	1
2		230-15407	THROAT PLATE 6MM	ハリイタ(6MM)	1
3		230-15100	THROAT PLATE 8MM	ハリイタ(8MM)	1
4		230-16009	THROAT PLATE 9.5MM	ハリイタ(9.5MM)	1
5		230-15001	THROAT PLATE (10MM)	ハリイタ(10MM)	1
6		230-15803	THROAT PLATE 12MM	ハリイタ(12MM)	1
7		230-16108	THROAT PLATE (10MM)LONG PITCH	ハリイタ(10MM)ロングピッチ	1
8		230-15357	THROAT PLATE 8MM	シタテ-ア ヨウハリイタ(8MM)	1
9		230-15258	THROAT PLATE 10MM	シタテ-ア ヨウハリイタ(10MM)	1
10	01	230-18955	PRESSER FOOT ASM. 3MM	オサエアツ(3MM)(クミ)	1
11		230-18856	PRESSER FOOT ASM. 6MM	オサエアツ(6MM)(クミ)	1
12	01	230-18757	PRESSER FOOT ASM. 8MM	オサエアツ(8MM)(クミ)	1
13		230-18658	PRESSER FOOT ASM. 10MM	オサエアツ(10MM)(クミ)	1
14		230-29556	PRESSER FOOT WITH GUIDE ASM.	カ イト ツキオサエアツ(6MM)(クミ)	1
15		230-29457	PRESSER FOOT WITH GUIDE ASM.	カ イト ツキオサエアツ(8MM)(クミ)	1
16		230-19250	PRESSER FOOT WITH GUIDE ASM.	カ イト ツキオサエアツ(9.5MM)(クミ)	1
17		230-19854	PRESSER FOOT WITH GUIDE ASM.	カ イト ツキオサエアツ(10MM)(クミ)	1
18		230-29655	PRESSER FOOT WITH GUIDE ASM.	カ イト ツキオサエアツ(12MM)(クミ)	1
19		230-20704	FEED 3MM, SPECIAL	オクリ(3MM) 2.0	1
20		230-20605	FEED DOG 6MM	オクリ(6MM)マル2.4	1
21		230-20100	FEED DOG, 8MM	オクリ(8MM)マル2.4	1
22		230-21405	FEED DOG, 9.5MM	オクリ(9.5MM)マル2.4	1
23		230-20001	FEED DOG, 10MM	オクリ(10MM)マル2.4	1
24		230-21009	FEED DOG, 12MM	オクリ(12MM)マル2.4	1
25		230-20308	FEED DOG, 8MM	オクリ(8MM)2.4X3.8	1
26		230-20209	FEED DOG, 10MM	オクリ(10MM)2.4X3.8	1
27		230-20407	FEED DOG, 10MM, LONG PITCH	オクリ(10MM)ロングピッチ	1
28	01	230-17858	NEEDLE CLAMP ASM. 3MM SPECIAL	ハリト ヌメ(3MM)(クミ)	1
29		230-17759	NEEDLE CLAMP ASM. 6MM	ハリト ヌメ(6MM)(クミ)	1
30	01	230-17650	NEEDLE CLAMP ASM. 8MM	ハリト ヌメ(8MM)(クミ)	1
31	01	230-18005	NEEDLE CLAMP ASM. 9.5MM	ハリト ヌメ(9.5MM)	1
32		230-17551	NEEDLE CLAMP ASM. 10MM	ハリト ヌメ(10MM)(クミ)	1
33	01	230-17908	NEEDLE CLAMP 12MM	ハリト ヌメ(12MM)	1
34	01	230-17254	THROAT PLATE HOLDER ASM. 3MM	ハリイタウケ(3MM)(クミ)	1
35		230-17155	THROAT PLATE HOLDER ASM. 6MM	ハリイタウケ(6MM)(クミ)	1
36	01	230-17056	THROAT PLATE HOLDER ASM. 8MM	ハリイタウケ(8MM)(クミ)	1
37	01	230-16751	THROAT PLATE HOLDER ASM. 9.5MM	ハリイタウケ(9.5MM)(クミ)	1
38		230-16959	THROAT PLATE HOLDER ASM. 10MM	ハリイタウケ(10MM)(クミ)	1
39	01	230-16850	THROAT PLATE HOLDER ASM. 12MM	ハリイタウケ(12MM)(クミ)	1
40		230-22957	FEED FOOT ASM. 3MM	オクリアツ(3MM)(クミ)	1
41		107-83157	FEED FOOT ASM. 6MM	オクリアツ(クミ)6MM	1
42		107-83256	FEED FOOT ASM. 8MM	オクリアツ(クミ)8MM	1
43		107-83355	FEED FOOT ASM. 10MM	オクリアツ(クミ)10MM	1
44		230-22759	WALKING FOOT ASM. 8MM	カ イト ツキウオクリアツ(クミ)8MM	1
45		230-22551	FEED FOOT ASM. 10MM	オクリアツ(クミ)10MM	1
46		230-23559	FEED FOOT FOR GUIDE ASM. 6MM	カ イト ヨウオクリアツ(6MM)(クミ)	1
47		230-23658	FEED FOOT FOR GUIDE ASM. 8MM	カ イト ヨウオクリアツ(8MM)(クミ)	1
48		230-23153	FEED FOOT FOR GUIDE ASM. 9.5MM	カ イト ヨウオクリアツ(9.5MM)(クミ)	1
49		230-23351	FEED FOOT FOR GUIDE ASM. 10MM	カ イト ヨウオクリアツ(10MM)(クミ)	1
50		230-23757	FEED FOOT FOR GUIDE ASM. 12MM	カ イト ヨウオクリアツ(12MM)(クミ)	1

NOTE (注記) 01...EXCEPT PLC-1660L PLC-1660Lを除く



22. LIST FOR INFORMATION OF CHANGE

変更情報リスト

As to the place changed, refer to the corresponding Rev.No.  
 When previous parts (Obsoleted part) and new parts (Added parts) are not interchangeable with each other:  
 In this case, even obsoleted parts (D.) can be ordered with the obsoleted part number, so select the parts with changed dates and place your orders.

変更箇所は、該当Rev.No.版をご参照ください。  
 部品の互換性がない変更の場合は、削除された品番でも、ご注文できます。

29293701

No.1181-04 Rev.No.

\*A: Added parts 追加部品 / D: Obsoleted parts 削除部品 / E: Erratum 訂正

* Rev. No.	Page	Ref. No.	Parts No. 品番	* Rev. No.	Page	Ref. No.	Parts No. 品番
D 03	2	2	B1150-141-H0A-A	A 04	2	2	400-32259
D 03	2	35	SS-2090710-SP	A 04	2	35	SS-2090520-SL
D 03	2	36	SS-2090710-SP	A 04	2	36	SS-2090520-SL
D 03	2	37	SS-2090710-SP	A 04	2	37	SS-2090520-SL
D 03	6	1	230-02009	A 04	6	1	400-16538
D 03	6	35	SS-8110750-SP				
D 03	6	36	SS-8111010-TP				
				A 04	10	75	400-25467
				A 04	10	76	B1623-145-0A0
D 03	12	2	B1802-563-000-A				
				A 04	12	2	214-27307
D 03	12	30	CQ-2000000-00				
D 03	19	35	103-20604	A 04	19	35	103-20703
D 03	24	28	SS-9151160-SP	A 04	24	28	SS-9151160-CP
D 03	26	39	GAK-A14010A0	A 04	26	39	400-24970
D 03	26	51	GAK-A14020A0	A 04	26	51	400-25359
D 03	26	52	B3538-112-000	A 04	26	52	HX-0012300-00
D 03	30	19	B8202-205-000	A 04	30	19	400-25299
D 03	30	22	B9121-012-000	A 04	30	22	400-25300
D 03	31	10	110-44054	A 04	31	10	229-51552
D 03	32	17	MSC-M80000A0	A 04	32	17	400-26920
D 03	32	18	MTS-P00700B0	A 04	32	18	MTS-P00750B0

NUMERICAL INDEX OF PARTS

索引

PART NO 品番	PAGE 頁	REF NO	PART NO 品番	PAGE 頁	REF NO	PART NO 品番	PAGE 頁	REF NO	PART NO 品番	PAGE 頁	REF NO
A3216-001-00A	22	10	B3127-051-000	20	10	D1114-245-F00	32	21	GAK-88040000	26	38
BP-8000000-00	27	4	B3127-051-000	21	10	D1454-055-B00	8	8	HK-0346101-40	31	9
BT-0600401-EB	24	49	B3127-527-000	19	9	D1455-055-B00	8	7	HK-0346400-0B	31	8
BT-0600401-EB	26	48	B3127-527-000	20	9	D1456-055-B00	8	21	HX-0012300-00	26	52
BT-0600401-EB	26	49	B3127-527-000	21	9	D1462-241-E00	8	18			
BT-0600401-EB	26	50	B3128-051-000	19	4	D1463-241-E00	8	19			
BT-0630520-Z0	30	28	B3128-051-000	20	4	D1680-141-EA0	18	3	MAT-80110L00	2	33
B1114-280-000	18	20	B3128-051-000	21	4	D1681-241-E0A	18	1	MAT-81126T00	18	2
B1114-517-000	2	40	B3128-527-000	19	26	D1684-141-E00-A	18	14	MAZ-02508000	31	1
B1129-051-000	2	7	B3128-527-000	20	26	D1687-141-E00	18	23	MC-3210014-00	6	23
B1129-521-000	2	5	B3128-527-000	21	22	D2414-141-E00	31	3	MC-3210014-02	32	10
B1140-526-000	2	8	B3129-053-000	19	19	D2427-555-B00-B	16	15	MC-3210018-00	6	24
B1148-555-000	22	12	B3129-053-000	20	19	D2428-555-B00-A	16	16	MC-3210018-02	32	11
B1202-512-000	4	4	B3129-053-000	21	15	D2430-555-B00	16	17	MTJ-VH00510A	32	20
B1203-512-000	4	21	B3132-051-000	19	18	D2436-245-E00	16	50	MTJ-VH00530A	32	19
B1206-051-000	4	16	B3132-051-000	20	18	D2464-555-B00	18	11	MTS-P00750B0	32	18
B1210-051-000	4	17	B3132-051-000	21	13	D2515-232-D00	18	19			
B1214-019-000	4	34	B3134-521-000	20	7	D3129-555-D00	21	14	NM-6030001-SC	30	24
B1305-055-000-A	4	38	B3134-521-000	21	7	D3168-555-HOB	19	14	NM-6040001-SC	24	61
B1307-055-000	4	39	B3137-527-0A0	19	23	D3168-555-HOB	20	14	NM-6050001-SP	16	42
B1308-055-000	4	40	B3137-527-0A0	20	23	D3168-555-HOB	22	27	NM-6050001-SP	16	48
B1309-055-000	4	41	B3137-527-0A0	21	19	D8204-555-D00	30	31	NM-6080001-SE	24	12
B1310-055-000	4	42	B3138-512-000	2	42	D8232-141-E00	30	5	NM-6080001-SE	26	12
B1313-055-000	4	45	B3138-527-000	19	30				NS-6110310-SP	19	11
B1314-055-000	4	46	B3138-527-000	20	30	EA-9500B00-00	27	13	NS-6110310-SP	20	11
B1408-051-000	4	15	B3138-527-000	21	26	EA-9500B00-00	31	2	NS-6110310-SP	22	25
B1410-771-000	6	11	B3139-527-000	19	25	EA-9500B02-00	24	54	NS-6110310-SP	27	10
B1411-057-000	6	20	B3139-527-000	20	25	EA-9502B05-00	27	5	NS-6110350-SP	19	39
B1412-051-000	6	21	B3139-527-000	21	21				NS-6110350-SP	8	27
B1414-232-00A	6	13	B3141-527-000	19	32	F1021-003-000	24	58	NS-6150310-SP	6	28
B1414-232-000	6	14	B3141-527-000	20	32				NS-6150310-SP	6	29
B1414-232-000	6	12	B3141-527-000	21	28	GAK-A1401000	26	40	NS-6150310-SP	10	70
B1414-555-000	8	9	B3142-527-000	19	24	GAK-A14030A0	26	42	NS-6150310-SP	24	22
B1437-051-000	6	16	B3142-527-000	20	24	GAK-A16010A0	24	1	NS-6150310-SP	24	29
B1450-057-000	4	32	B3142-527-000	21	20	GAK-A16010A0	26	1	NS-6150310-SP	26	22
B1455-053-000	8	2	B3142-527-000	19	22	GAK-A16020A0	24	16	NS-6150310-SP	26	29
B1461-245-000	8	17	B3143-527-000	20	22	GAK-A16020A0	26	16	NS-6150430-SP	16	10
B1462-053-000	8	38	B3143-527-000	21	18	GAK-A16020B0	24	17	GAK-A16020B0	26	17
B1467-053-0A0	8	10	B3205-210-000	22	11	GAK-A16020B0	26	17	GAK-A16030A0	24	2
B1468-053-000	8	11	B3213-205-000	22	18	GAK-A16030A0	24	2	GAK-A16030A0	26	2
B1501-141-H00	8	34	B3214-047-000	19	13	GAK-A16030A0	26	2	GAK-A1604000	24	4
B1502-246-000	8	36	B3214-047-000	20	13	GAK-A1604000	24	4	GAK-A1604000	26	4
B1509-141-H00	8	29	B3214-047-000	22	28	GAK-A1604000	26	4	PA-4002002-00	24	3
B1513-280-000	10	17	B3216-047-000	22	26	GAK-A1605000	24	5	PA-4002002-00	26	3
B1529-890-00C-A	22	8	B3417-051-000	16	41	GAK-A1605000	26	5	PC-0126010-00	24	53
B1604-012-000-A	10	19	B3508-512-000	27	6	GAK-A1606000	24	18	PF-0552100-A0	24	56
B1610-512-000	10	20	B3526-226-000	27	3	GAK-A1606000	26	18	PH-0300062-C0	12	26
B1623-145-0A0	10	76	B8112-220-000	30	21	GAK-A16070A0	24	34	PJ-0460590-02	24	47
B1623-201-0A0	10	15	B8206-012-000	30	13	GAK-A16070A0	26	34	PJ-3010605-04	24	48
B1624-380-00A	10	35	B8209-012-000	30	14	GAK-A16080A0	24	39	PJ-3010651-04	24	15
B1633-470-000	10	16	B8213-012-000	30	12	GAK-29007000	26	41	PJ-3010651-04	26	15
B1636-581-B00	10	23	B9101-552-000	32	1	GAK-29009000	26	44	PJ-3040652-01	24	57
B1639-051-000	4	48	B9110-012-000	32	3	GAK-29010000	26	45	PS-0200182-KR	2	12
B1653-470-000	10	21	B9111-012-000	32	4	GAK-29011000	26	43	PS-0400322-KP	18	21
B1807-512-000	12	4	B9113-012-000	32	6	GAK-29015000	26	46	PS-0500142-KP	2	45
B1816-512-000	12	5	B9121-220-0A0	32	9	GAK-29016000	26	47	PS-0600241-00	27	11
B1905-520-0A0	4	11	B9141-372-000	32	7	GAK-33011000	24	7	PS-0600502-KP	19	2
B1905-520-000	4	12	B9143-372-000	32	5	GAK-33011000	26	7	PS-0600502-KP	20	2
B1906-051-000	4	6				GAK-33012000	24	9	PS-0600502-KP	21	2
B1907-057-000	4	13	CM-3002000-B1	2	16	GAK-33012000	26	9	PT-0302000-S0	6	7
B1907-526-000	4	8	CM-3002000-01	2	17	GAK-33013000	24	8	PV-0105020-00	24	46
B3120-125-000	19	20	CM-3002001-A1	2	19	GAK-33013000	26	8	PX-0200020-00	24	45
B3120-125-000	20	20	CM-3002001-01	2	18	GAK-33014000	24	14			
B3120-125-000	21	16	CQ-2000000-00	4	7	GAK-33014000	26	14	RC-0560711-KP	22	13
B3125-012-000	19	34	CQ-2020000-00	4	14	GAK-33024000	24	26	RC-0740811-KP	10	74
B3125-012-000	20	34	CQ-2020000-00	6	15	GAK-33024000	26	26	RE-0400000-KO	18	12
B3125-012-000	21	30	CQ-2020000-00	10	45	GAK-33027000	24	19	RE-0500000-KO	4	53
B3125-527-000	19	33	CQ-2020000-00	27	7	GAK-33027000	26	19	RE-0500000-KO	10	71
B3125-527-000	20	33	CQ-2520000-00	4	9	GAK-33028000	24	20	RE-0500000-KO	22	14
B3125-527-000	21	29	CQ-3030000-00	4	18	GAK-33028000	26	20	RE-0500711-KP	10	42
B3126-012-000	21	11	CS-0700811-SH	16	37	GAK-33035000	24	6	RE-0600000-KO	18	35
B3126-051-000	19	17	CS-0950810-SH	16	25	GAK-33035000	26	6	RE-0700		

NUMERICAL INDEX OF PARTS

索引

PART NO 品番	PAGE 頁	REF NO	PART NO 品番	PAGE 頁	REF NO	PART NO 品番	PAGE 頁	REF NO	PART NO 品番	PAGE 頁	REF NO
RO-0922702-00	22	15	SS-6121050-SP	10	63	SS-8150920-SP	6	37	101-17109	16	8
SB-1200002-00	4	65	SS-6121210-SP	16	46	SS-8151150-SP	10	57	101-17851	16	19
SD-0470281-SP	19	8	SS-6121210-TP	26	10	SS-8151150-SP	12	6	101-19204	18	9
SD-0470281-SP	20	8	SS-6121212-TP	24	10	SS-8151150-SP	12	7	101-19402	18	13
SD-0470281-SP	21	8	SS-6121212-TP	24	23	SS-8151150-SP	12	8	101-19709	18	16
SD-0640322-TP	4	54	SS-6121212-TP	26	23	SS-8151230-SP	4	58	101-19907	18	17
SD-0640322-TP	4	55	SS-6121610-TP	6	31	SS-8151550-SP	4	10	101-20004	18	18
SD-0640325-SP	16	58	SS-6121610-TP	6	32	SS-8151550-SP	8	12	101-24204	19	12
SD-0720331-SP	18	22	SS-6121610-TP	10	58	SS-8152030-SP	16	6	101-24204	20	12
SD-0720331-SP	24	21	SS-6121610-TP	10	61	SS-8660530-TP	12	25	101-24204	22	29
SD-0720331-SP	24	21	SS-6151040-SP	16	45	SS-8660610-TP	4	33	101-24303	19	16
SD-0720331-SP	24	37	SS-6151220-SP	16	3	SS-8660610-TP	10	37	101-24303	20	16
SD-0720331-SP	26	21	SS-6661110-SP	4	49	SS-8660610-TP	10	40	101-24501	19	5
SD-0720331-SP	26	37	SS-6661110-SP	10	64	SS-8660810-TP	10	73	101-24501	20	5
SD-0790361-SP	24	33	SS-7080520-SP	2	13	SS-8660810-TP	12	9	101-24501	21	5
SD-0790361-SP	26	33	SS-7090520-SP	2	43	SS-8661012-TP	16	43	101-61206	18	4
SD-0790601-SP	10	56	SS-7090520-SP	19	31	SS-8661030-SP	4	66	101-61305	18	10
SD-0800422-CP	10	44	SS-7090520-SP	20	31	SS-8661040-TP	10	72	102-01200	2	20
SD-0800481-SP	8	37	SS-7090520-SP	21	27	SS-8680540-SP	4	27	102-04709	6	5
SD-0900701-TP	6	25	SS-7090530-SP	24	36	SS-8680730-SP	4	28	102-07116	10	32
SD-0900701-TP	10	43	SS-7090530-SP	26	36	SS-8681650-TP	4	26	102-07405	10	30
SK-3241601-SC	30	27	SS-7090710-SP	10	52	SS-8681950-SP	4	59	102-12009	18	15
SK-3311600-SE	30	32	SS-7091110-TP	8	39	SS-9111010-SP	2	32	103-01307	6	3
SK-3482500-SC	26	56	SS-7091110-TP	28	24	SS-9111010-SP	18	26	103-01950	2	1
SK-3513200-SC	24	55	SS-7110410-SP	28	18	SS-9151160-CP	24	28	103-05001	4	1
SK-3513200-SC	30	34	SS-7110510-SP	8	23	SS-9151160-CP	26	28	103-05100	4	3
SL-4030691-SC	26	55	SS-7110510-SP	10	66	SS-9151440-CP	10	12	103-05159	4	2
SL-4041091-SC	24	44	SS-7110510-SP	19	36				103-08203	6	2
SL-4041291-SC	24	59	SS-7110510-SP	30	8	TA-1250406-RO	2	27	103-10712	8	30
SM-3031401-SE	30	23	SS-7110710-SP	2	34	TA-1250406-RO	2	47	103-11504	24	31
SM-4032501-SB	26	54	SS-7110710-SP	10	65	TA-1250504-RO	2	21	103-11504	26	31
SM-4040601-SC	32	22	SS-7110710-SP	18	28	TA-1250504-RO	2	23	103-11801	24	35
SM-4061001-SB	26	53	SS-7110710-SP	19	40	TA-1250504-RO	2	24	103-11801	26	35
SM-6020450-TP	16	51	SS-7110710-SP	20	35	TA-1250504-RO	2	28	103-12106	24	30
SM-6040552-TP	28	21	SS-7110710-SP	21	31	TA-1270502-RO	2	26	103-12106	26	30
SM-6040802-TP	12	23	SS-7110710-SP	27	8	TA-2100904-RO	2	22	103-12213	24	32
SM-6061602-TP	10	53	SS-7110710-SP	31	6	TA-2351004-RO	2	25	103-12213	26	32
SM-6061602-TP	12	21	SS-7110720-SP	6	38	TA-2351004-RO	2	46	103-15000	10	1
SM-6081802-TP	24	13	SS-7110840-SP	8	24				103-15109	10	2
SM-6081802-TP	26	13	SS-7110910-SP	2	29	WP-0320501-SC	30	26	103-15208	10	3
SM-8040402-TP	16	52	SS-7110910-SP	2	30	WP-0370316-SD	8	42	103-15505	10	5
SM-8050502-TP	10	68	SS-7110910-SP	2	44	WP-0371026-SD	6	26	103-20505	19	7
SM-8050502-TP	24	11	SS-7110910-SP	6	35	WP-0430800-SC	32	24	103-20703	19	35
SM-8050502-TP	26	11	SS-7110910-SP	10	59	WP-0430801-SC	24	60	103-21602	27	1
SM-8060802-TP	4	61	SS-7111140-SP	27	9	WP-0482086-SD	8	20	103-21701	27	2
SM-8061002-TP	4	22	SS-7111310-SP	8	40	WP-0501016-SD	16	18	103-55055	20	6
SM-9061850-SC	24	43	SS-7111310-TP	6	34	WP-0501016-SD	16	57	104-39008	2	15
SS-1092810-SP	14	42	SS-7111310-TP	10	67	WP-0501016-SD	18	7	105-02300	22	20
SS-2090520-SL	2	35	SS-7120760-SP	4	67	WP-0501016-SD	18	32	105-03605	4	43
SS-2090520-SL	2	36	SS-7121410-SP	18	24	WP-0501016-SD	18	33	105-09701	8	28
SS-2090520-SL	2	37	SS-7151210-SP	18	25	WP-0621016-SD	10	13	105-28800	30	10
SS-2090810-SP	28	8	SS-7151210-SP	18	27	WP-0621016-SD	18	30	105-29600	30	15
SS-2110920-TP	16	13	SS-7151610-SP	16	44	WP-0650876-SD	6	36	105-29808	32	12
SS-3090610-SP	2	38	SS-7620750-SP	18	5	WP-0651056-SD	10	54	105-39906	30	16
SS-4110815-SP	10	62	SS-7621040-SP	8	25	WP-0651056-SD	12	22	106-18304	22	9
SS-5110810-SP	28	6	SS-7621040-SP	18	6	WP-0753016-SZ	16	9	107-04104	22	23
SS-6090620-SP	22	21	SS-7621040-SP	22	16	WP-1021016-SD	24	24	107-04153	22	22
SS-6090620-SP	28	7	SS-7681750-TP	4	25	WP-1021016-SD	26	24	107-23104	14	14
SS-6092120-SP	6	33	SS-7681750-TP	4	56	WS-0310002-KR	19	37	107-23104	14	27
SS-6110480-SP	2	14	SS-8080660-TP	28	11	WS-0410002-KN	32	23	107-23104	14	40
SS-6110480-SP	16	49	SS-8090410-SP	4	57	WS-0631510-KP	18	31	107-41759	32	16
SS-6110480-SP	24	27	SS-8110410-TP	16	27	WT-0530002-KS	31	7	107-48101	30	25
SS-6110480-SP	26	27	SS-8110410-TP	16	36				107-59603	14	43
SS-6110520-TP	6	30	SS-8110410-TP	16	59	100-04109	31	4	107-59603	32	8
SS-6110610-TP	30	6	SS-8110422-TP	22	7	100-88003	22	24	107-72952	30	18
SS-6110610-TP	30	7	SS-8110510-SP	16	53	101-06102	10	26	107-74008	2	6
SS-6110610-TP	30	9	SS-8110520-TP	16	54	101-07407	18	34	107-83157	34	41
SS-6110710-SP	10	60	SS-8111010-TP	16	12	101-07506	10	34	107-83256	34	42
SS-6111010-SP	16	11	SS-8111610-SP	22	19	101-07902	10	11	107-83306	28	22
SS-6111140-SP	2	31	SS-8150310-SP	8	31	101-11904	12	19	107-83355	28	19
SS-6111140-SP	16	55	SS-8150510-TP	4	62	101-12001	12	16	107-83355	34	43
SS-6111140-SP	19	38	SS-8150710-SP	12	24	101-12100	12	17	110-71701	8	32
SS-6111140-SP	31	5	SS-8150710-TP	12	28	101-12209	12	18	110-71800	8	35
SS-6120940-SP	16	56	SS-8150760-TP	4	31	101-16606	16	2	110-72204	19	21
SS-6121010-SP	16	47	SS-8150822-TP	4	30	101-16804	16	4	110-72204	20	21
SS-6121030-SP	22	17	SS-8150912-TH	4	29	101-16903	16	5	110-72204	21	17

NUMERICAL INDEX OF PARTS

索引

PART NO 品番	PAGE 頁	REF NO	PART NO 品番	PAGE 頁	REF NO	PART NO 品番	PAGE 頁	REF NO	PART NO 品番	PAGE 頁	REF NO
110-72402	19	15	230-03502	12	27	230-16009	34	4	230-26404	14	13
110-72402	20	15	230-03502	12	30	230-16108	28	2	230-26404	14	26
111-55108	30	29	230-03601	10	22	230-16108	34	7	230-26404	14	39
111-55207	30	30	230-03700	10	24	230-16751	34	37	230-26503	14	7
111-57567	30	33	230-03809	10	27	230-16850	34	39	230-26602	14	10
135-16604	10	50	230-03908	10	46	230-16900	28	3	230-27063	14	18
135-16703	10	49	230-04005	10	47	230-16959	34	38	230-27063	14	31
135-19202	10	51	230-04104	6	22	230-17056	34	36	230-27105	14	20
180-35006	24	50	230-04104	10	48	230-17155	34	35	230-27154	14	19
180-35105	24	51	230-04203	12	1	230-17254	34	34	230-28004	14	33
180-35204	24	52	230-04302	12	3	230-17502	28	10	230-28053	14	29
			230-04500	12	3	230-17551	28	9	230-28061	14	32
			230-04609	12	12	230-17551	34	32	230-29457	34	15
210-26307	10	33	230-04708	12	29	230-17650	34	30	230-29556	34	14
210-48707	8	14	230-04906	12	15	230-17759	34	29	230-29655	34	18
210-55009	10	31	230-05002	16	14	230-17858	34	28	230-39159	14	16
213-79003	30	20	230-05051	16	1	230-17908	34	33	230-41304	12	14
214-27307	12	2	230-05101	16	21	230-18005	34	31			
225-37658	22	2	230-05200	16	22	230-18005	28	13	400-16538	6	1
225-38151	22	4	230-05309	16	39	230-18609	28	12	400-24970	26	39
225-38300	22	5	230-05358	16	38	230-18658	34	13	400-25299	30	19
225-38409	22	6	230-05507	16	23	230-18658	34	13	400-25300	30	22
226-02601	2	4	230-05606	16	20	230-18757	34	12	400-25359	26	51
226-03708	2	39	230-05804	16	28	230-18856	34	11	400-25467		